

MAX-8

V2112.01

Rendimi



EP
Let's grow together

MAX-8

Rendimiento excelente & Fiabilidad

CPCD20-35T8

CPQD20-35T8

Carretilla Series T8 2.0-3.5T

CPCD20/25T8

Serie T8 2.0-2.5T especificaciones de la carretilla

General		EP									
1	Fabricante	CPCD20T8-S4S	CPCD20T8-C490	CPCD20T8-C240	CPCD20T8-TD27	CPCD25T8-C490	CPCD25T8-S4S	CPCD25T8-C240	CPCD25T8-TD27	CPCD25T8-GK25	
2	Modelo	Diesel	Diesel	Diesel	Diesel	Diesel	Diesel	Diesel	Diesel	Gasoline	
3	Tipo de potencia	2000	2000	2000	2000	2500	2500	2500	2500	2500	
4	Capacidad nominal	mm	500	500	500	500	500	500	500	500	
5	Centro nominal	mm	3000	3000	3000	3000	3000	3000	3000	3000	
6	Altura de elevación	mm	120	120	120	120	120	120	120	120	
7	Altura de elevación libre	mm	1070x120x40	1070x120x40	1070x120x40	1070x120x40	1070x120x40	1070x120x40	1070x120x40	1070x120x40	
8	Tamaño de tenedor	LxWxT	612	612	612	612	612	612	612	612	
9	Rango de inclinación del mástil	FIR	485	485	485	485	485	485	485	485	
10	Voladizo de la horquilla (del centro de la rueda a la cara de la horquilla)	mm	2610	2610	2610	2610	2610	2610	2610	2610	
11	Voladizo trasero	mm	1150	1150	1150	1150	1150	1150	1150	1150	
12	Longitud hasta la cara de la horquilla	mm	2050	2050	2050	2050	2050	2050	2050	2050	
13	Anchura total	mm	4200	4200	4200	4200	4200	4200	4200	4200	
14	Dimensiones	mm	2130	2130	2130	2130	2130	2130	2130	2130	
15	Altura bajada de mástil total	mm	2170	2170	2170	2170	2170	2170	2170	2170	
16	Altura extendida de mástil	mm	2680	2680	2680	2680	2680	2680	2680	2680	
17	Overhead guard height	mm	20	20	20	20	20	20	20	20	
18	Radio de giro (exterior)	mm	450	450	450	450	450	450	450	450	
19	Anchura mínima del paño de aplamiento en ángulo recto (agregue la longitud de carga y el espacio libre)	Km/h	450	450	450	450	450	450	450	450	
20	Velocidad	mm/sec	450	450	450	450	450	450	450	450	
21	Elevando (Carga completa)	mm/sec	14300	14300	14300	14300	14300	14300	14300	14300	
22	Bajando (Carga completa)	N	20	20	20	20	20	20	20	20	
23	Tirador de barra de tracción máx. (Carga completa)	%	7.00-12-12PR	7.00-12-12PR	7.00-12-12PR	7.00-12-12PR	7.00-12-12PR	7.00-12-12PR	7.00-12-12PR	7.00-12-12PR	
24	Capacidad de ascenso máx. (Carga completa)	mm	6.00-9-10PR	6.00-9-10PR	6.00-9-10PR	6.00-9-10PR	6.00-9-10PR	6.00-9-10PR	6.00-9-10PR	6.00-9-10PR	
25	Neumáticos	mm	970	970	970	970	970	970	970	970	
26	Huella	mm	970	970	970	970	970	970	970	970	
27	Trasero	mm	1600	1600	1600	1600	1600	1600	1600	1600	
28	Distancia entre ejes	mm	120	120	120	120	120	120	120	120	
29	Claridad del piso	mm	145	145	145	145	145	145	145	145	
30	Más bajo	mm	3580	3580	3580	3580	3580	3580	3580	3580	
31	Centro de distancia entre ejes	Kg	4856	4856	4856	4856	4856	4856	4856	4856	
32	Carga completa	mm	724	724	724	724	724	724	724	724	
33	Distribuidor de	mm	1428	1428	1428	1428	1428	1428	1428	1428	
34	Trasero	mm	2142	2142	2142	2142	2142	2142	2142	2142	
35	Sin carga	V/AH	SAS-DPEU2	C490BFG-25	C240	TD27	SAS-DPEU2	C240	TD27	GK25	
36	Batería		Mitsubishi	XIN CHAI	ISUZU	GCT	XIN CHAI	Mitsubishi	ISUZU	GCT	
37	Modelo		35.3/2250	36.8/2650	34.5/2500	38.5/2300	36.8/2650	35.3/2250	38.5/2300	37.4/2300	
38	Fabricante		156/1700-1900	156/1700-1900	139/1800	160/2300	156/1700-1900	177/1700	139/1800	160/2300	
39	Potencia nominal / r.p.m	kw	4	4	4	4	4	4	4	4	
40	Esfuerzo de torsión nominal/r.p.m	N.m	94x120	86x102	86x102	96/92	90x105	94x120	86x102	86x102	
41	No. de cilindro	mm	3331	2670	2369	2663	2670	3331	2663	2663	
42	Diámetro x Carrera	cc	60	60	60	60	60	60	60	60	
43	Desplazamiento	L	Capacidad del tanque de combustible	Capacidad del tanque de combustible	Capacidad del tanque de combustible	Capacidad del tanque de combustible	Capacidad del tanque de combustible	Capacidad del tanque de combustible	Capacidad del tanque de combustible	Capacidad del tanque de combustible	
44	Capacidad del tanque de combustible		Fabricante	Fabricante	Fabricante	Fabricante	Fabricante	Fabricante	Fabricante	Fabricante	
45	Transmisiones		Tipo	Tipo	Tipo	Tipo	Tipo	Tipo	Tipo	Tipo	
46	Fabricante		Escenario	Escenario	Escenario	Escenario	Escenario	Escenario	Escenario	Escenario	
47	Tipo		FWD/RVS	FWD/RVS	FWD/RVS	FWD/RVS	FWD/RVS	FWD/RVS	FWD/RVS	FWD/RVS	
48	Presión operacional	Mpa	17.5	17.5	17.5	17.5	17.5	17.5	17.5	17.5	

1. Altura de elevación especial disponible (mástil de 2 etapas: 2.5 m, 2.7 m, 3.0 m, 3.3 m, 3.5 m, 3.6 m, 3.7 m, 4 m, 4.3 m, 4.5 m, 5 m. Mástil dúplex totalmente libre 3.0 m, 3.3 m, 3.5 m, 3.6 m, 3.7 m, 4 m, 4.3 m, 4.5 m, 4.8 m, 5 m, 5.5 m, 6 m) 2. Adjunto disponible. 3. Las especificaciones de la tabla son solo para modelos estándar. Para obtener más información, comuníquese con nosotros. 4. Las especificaciones están sujetas a cambios sin previo aviso.

CPC(Q)D30/35T8

Serie T8 3.0-3.5T especificaciones de la carretilla

General		EP																		
1	Fabricante	CPCD30T8-S4S	CPCD30T8-C480	CPCD30T8-A488	CPCD30T8-C240	CPCD30T8-TD27	CPCD30T8-GK25	CPCD30T8-S4S	CPCD30T8-A488	CPCD30T8-TD27	CPCD30T8-GK25	CPCD30T8-S4S	CPCD30T8-A488	CPCD30T8-TD27	CPCD30T8-GK25	CPCD30T8-S4S	CPCD30T8-A488	CPCD30T8-TD27	CPCD30T8-GK25	
2	Modelo																			
3	Tipo de potencia	Diesel	Diesel	Diesel	Diesel	Diesel	Gasoline	Diesel	Diesel	Diesel	Gasoline	Diesel	Diesel	Diesel	Gasoline	Diesel	Diesel	Diesel	Gasoline	
4	Capacidad nominal	3000	3000	3000	3000	3000	3000	3500	3000	3000	3000	3500	3000	3000	3000	3500	3000	3000	3500	
5	Centro nominal	500	500	500	500	500	500	500	500	500	500	500	500	500	500	500	500	500	500	
6	Altura de elevación	3000	3000	3000	3000	3000	3000	3000	3000	3000	3000	3000	3000	3000	3000	3000	3000	3000	3000	
7	Altura de elevación libre	120	120	120	120	120	120	120	120	120	120	120	120	120	120	120	120	120	120	
8	Tamaño de tanedor	1070*125*45	1070*125*45	1070*125*45	1070*125*45	1070*125*45	1070*125*45	1070*125*45	1070*125*45	1070*125*45	1070*125*45	1070*125*45	1070*125*45	1070*125*45	1070*125*45	1070*125*45	1070*125*45	1070*125*45	1070*125*45	
9	Rango de inclinación del mástil	612	612	612	612	612	612	612	612	612	612	612	612	612	612	612	612	612	612	
10	Voladizo de la horquilla (del centro de la rueda a la cara de la horquilla)	481	481	481	481	481	481	481	481	481	481	481	481	481	481	481	481	481	481	
11	Voladizo trasero	590	590	590	590	590	590	590	590	590	590	590	590	590	590	590	590	590	590	
12	Longitud hasta la cara de la horquilla	2762	2762	2762	2762	2762	2762	2762	2762	2762	2762	2762	2762	2762	2762	2762	2762	2762	2762	
13	Anchura total	1200	1200	1200	1200	1200	1200	1200	1200	1200	1200	1200	1200	1200	1200	1200	1200	1200	1200	
14	Dimensiones total	2070	2070	2070	2070	2070	2070	2070	2070	2070	2070	2070	2070	2070	2070	2070	2070	2070	2070	
15	Altura bajada de mástil	4210	4210	4210	4210	4210	4210	4210	4210	4210	4210	4210	4210	4210	4210	4210	4210	4210	4210	
16	Altura extendida de mástil	2180	2180	2180	2180	2180	2180	2180	2180	2180	2180	2180	2180	2180	2180	2180	2180	2180	2180	
17	Overhead guard height	2450	2450	2450	2450	2450	2450	2450	2450	2450	2450	2450	2450	2450	2450	2450	2450	2450	2450	
18	Radio de giro (estandar)	2650	2650	2650	2650	2650	2650	2650	2650	2650	2650	2650	2650	2650	2650	2650	2650	2650	2650	
19	Anchura mínima del pasillo de apilamiento en ángulo recto (agregue la longitud de carga y el espacio libre)	2650	2650	2650	2650	2650	2650	2650	2650	2650	2650	2650	2650	2650	2650	2650	2650	2650	2650	
20	Velocidad	400	400	400	400	400	400	400	400	400	400	400	400	400	400	400	400	400	400	
21	Bajante (Carga completa)	400	400	400	400	400	400	400	400	400	400	400	400	400	400	400	400	400	400	
22	Trasero de barra de tracción max. (Carga completa)	21000	21000	21000	21000	21000	21000	21000	21000	21000	21000	21000	21000	21000	21000	21000	21000	21000	21000	
23	Capacidad de ascenso max. (Carga completa)	20	20	20	20	20	20	20	20	20	20	20	20	20	20	20	20	20	20	
24	Neumáticos	28x9-15-12PR	28x9-15-12PR	28x9-15-12PR	28x9-15-12PR	28x9-15-12PR	28x9-15-12PR	28x9-15-12PR	28x9-15-12PR	28x9-15-12PR	28x9-15-12PR	28x9-15-12PR	28x9-15-12PR	28x9-15-12PR	28x9-15-12PR	28x9-15-12PR	28x9-15-12PR	28x9-15-12PR	28x9-15-12PR	
25	Adelante	6.50-10-10PR	6.50-10-10PR	6.50-10-10PR	6.50-10-10PR	6.50-10-10PR	6.50-10-10PR	6.50-10-10PR	6.50-10-10PR	6.50-10-10PR	6.50-10-10PR	6.50-10-10PR	6.50-10-10PR	6.50-10-10PR	6.50-10-10PR	6.50-10-10PR	6.50-10-10PR	6.50-10-10PR	6.50-10-10PR	
26	Trasero	1010	1010	1010	1010	1010	1010	1010	1010	1010	1010	1010	1010	1010	1010	1010	1010	1010	1010	
27	Huella	880	880	880	880	880	880	880	880	880	880	880	880	880	880	880	880	880	880	
28	Distancia entre ejes	1700	1700	1700	1700	1700	1700	1700	1700	1700	1700	1700	1700	1700	1700	1700	1700	1700	1700	
29	Más bajo	140	140	140	140	140	140	140	140	140	140	140	140	140	140	140	140	140	140	
30	Centro de distancia entre ejes	175	175	175	175	175	175	175	175	175	175	175	175	175	175	175	175	175	175	
31	Peso propio	4450	4450	4450	4450	4450	4450	4450	4450	4450	4450	4450	4450	4450	4450	4450	4450	4450	4450	
32	Carga completa	6488	6488	6488	6488	6488	6488	6488	6488	6488	6488	6488	6488	6488	6488	6488	6488	6488	6488	
33	Distribuidor de peso	982	982	982	982	982	982	982	982	982	982	982	982	982	982	982	982	982	982	
34	Adelante	1810	1810	1810	1810	1810	1810	1810	1810	1810	1810	1810	1810	1810	1810	1810	1810	1810	1810	
35	Trasero	2640	2640	2640	2640	2640	2640	2640	2640	2640	2640	2640	2640	2640	2640	2640	2640	2640	2640	
36	Batería	1280	1280	1280	1280	1280	1280	1280	1280	1280	1280	1280	1280	1280	1280	1280	1280	1280	1280	
37	Voltejeo/Capacidad(20HR)	S4S-DPEL2	C408PG-25	A488BT-139	C240	TD27	GK25	S4S-DPEL2	A488BT-139	TD27	GK25	S4S-DPEL2	A488BT-139	TD27	GK25	S4S-DPEL2	A488BT-139	TD27	GK25	
38	Fabricante	Mitsubishi	XIN CHAI	XIN CHAI	ISUZU	GCT	GCT	Mitsubishi	XIN CHAI	GCT	GCT	Mitsubishi	XIN CHAI	GCT	GCT	Mitsubishi	XIN CHAI	GCT	GCT	
39	Potencia nominal (r.p.m)	35.3/2250	36.8/2250	36.8/2400	34.5/2500	38.5/2300	37.4/2300	35.3/2250	36.8/2400	38.5/2300	37.4/2300	35.3/2250	36.8/2400	38.5/2300	37.4/2300	35.3/2250	36.8/2400	38.5/2300	37.4/2300	
40	Motor	1777/700	155/1700-1800	168/1600-1800	139/1800	160/2300	175.5/1600	177/1700	168/1600-1800	160/2300	175.5/1600	177/1700	168/1600-1800	160/2300	175.5/1600	177/1700	168/1600-1800	160/2300	175.5/1600	
41	No. de cilindro	4	4	4	4	4	4	4	4	4	4	4	4	4	4	4	4	4	4	
42	Diámetro x Carrera	94*120	80*105	95*105	86*102	96*92	88*100	94*120	95*105	96*92	88*100	94*120	95*105	96*92	88*100	94*120	95*105	96*92	88*100	
43	Desplazamiento	3331	2670	2980	2389	2663	2488	3331	2980	2663	2488	3331	2980	2663	2488	3331	2980	2663	2488	
44	Capacidad del tanque de combustible	70	60	70	70	60	70	70	70	60	70	70	70	60	70	70	70	60	70	
45	Fabricante	OEM	OEM	OEM	OEM	OEM	OEM	OEM	OEM	OEM	OEM	OEM	OEM	OEM	OEM	OEM	OEM	OEM	OEM	
46	Transmisiones	Powershift	Powershift	Powershift	Powershift	Powershift	Powershift	Powershift	Powershift	Powershift	Powershift	Powershift	Powershift	Powershift	Powershift	Powershift	Powershift	Powershift	Powershift	
47	Escenario	1/1	1/1	1/1	1/1	1/1	1/1	1/1	1/1	1/1	1/1	1/1	1/1	1/1	1/1	1/1	1/1	1/1	1/1	
48	Presión operacional	17.5	17.5	17.5	17.5	17.5	17.5	17.5	17.5	17.5	17.5	17.5	17.5	17.5	17.5	17.5	17.5	17.5	17.5	

1. Altura de elevación especial disponible (mástil de 2 etapas: 2.5 m, 2.7 m, 3.0 m, 3.3 m, 3.5 m, 3.6 m, 3.7 m, 4 m, 4.3 m, 4.5 m, 5 m. Mástil dúplex totalmente libre 3.0 m, 3.3 m, 3.5 m, 3.6 m, 4.3 m, 4.5 m, 4.8 m, 5 m, 5.5 m, 6 m)

2. Adjunto disponible. 3. Las especificaciones de la tabla son solo para modelos estándar. Para obtener más información, comuníquese con nosotros. 4. Las especificaciones están sujetas a cambios sin previo aviso.

CPCD20/25/30/35T8

Serie T8 2.0-3.5T especificaciones de la carretilla (Cumple con la legislación Euro Stage V)

General		CPCD20T8		CPCD25T8		CPCD30T8		CPCD35T8	
1	Fabricante								
2	Modelo								
3	Tipo de potencia		Diesel	Diesel	Diesel	Diesel	Diesel	Diesel	Diesel
4	Capacidad nominal		2000	2500	3000	3500	3000	3500	3500
5	Centro nominal		500	500	500	500	500	500	500
6	Altura de elevación		3000	3000	3000	3000	3000	3000	3000
7	Altura de elevación libre		120	120	120	120	120	120	120
8	Tamaño de tenedor		1070x120x40	1070x120x40	1070x120x40	1070x120x40	1070x120x40	1070x120x40	1070x120x40
9	Rango de inclinación del mástil		6/12	6/12	6/12	6/12	6/12	6/12	6/12
10	Voladizo de la horquilla (del centro de la rueda a la cara de la horquilla)		F/R	F/R	F/R	F/R	F/R	F/R	F/R
11	Voladizo trasero								
12	Longitud hasta la cara de la horquilla		476	476	476	476	476	476	476
13	Anchura total		485	550	550	550	550	550	550
14	Altura bajada de mástil		2610	2660	2660	2660	2660	2660	2660
15	Altura extendida de mástil		1150	1150	1150	1150	1150	1150	1150
16	Overhead guard height		4200	4200	4200	4200	4200	4200	4200
17	Radio de giro (exterior)		2130	2130	2130	2130	2130	2130	2130
18	Anchura mínima del pasillo de apilamiento en ángulo recto (agregue la longitud de carga y el espacio libre)		2170	2230	2230	2230	2230	2230	2230
19	Viaje (No nominal)		20	20	20	20	20	20	20
20	Velocidad		450	450	450	450	450	450	450
21	Bajando (Carga completa)		450	450	450	450	450	450	450
22	Tirador de barra de tracción máx. (Carga completa)		14300	14300	14300	14300	14300	14300	14300
23	Capacidad de ascenso máx. (Carga completa)		20	20	20	20	20	20	20
24	Neumáticos		7.00-12-12PR	7.00-12-12PR	7.00-12-12PR	7.00-12-12PR	7.00-12-12PR	7.00-12-12PR	7.00-12-12PR
25	Huellas		6.00-9-10PR	6.00-9-10PR	6.00-9-10PR	6.00-9-10PR	6.00-9-10PR	6.00-9-10PR	6.00-9-10PR
26	Adelante		970	970	970	970	970	970	970
27	Trasero		970	970	970	970	970	970	970
28	Distancia entre ejes		1600	1600	1600	1600	1600	1600	1600
29	Más bajo		120	120	120	120	120	120	120
30	Centro de distancia entre ejes		145	145	145	145	145	145	145
31	Peso propio		3580	3580	3580	3580	3580	3580	3580
32	Carga completa		4856	4856	4856	4856	4856	4856	4856
33	Distribuidor de peso		724	724	724	724	724	724	724
34	Adelante		1428	1428	1428	1428	1428	1428	1428
35	Trasero		2142	2142	2142	2142	2142	2142	2142
36	Batería								
37	Modelo		12/105	12/105	12/105	12/105	12/105	12/105	12/105
38	Fabricante		3E22YG51	3E22YG51	3E22YG51	3E22YG51	3E22YG51	3E22YG51	3E22YG51
39	Potencia nominal / r.p.m		XIN CHAI	XIN CHAI	XIN CHAI	XIN CHAI	XIN CHAI	XIN CHAI	XIN CHAI
40	Motor		44.8/2400	44.8/2400	44.8/2400	44.8/2400	44.8/2400	44.8/2400	44.8/2400
41	Diámetro x Carrera		210/1600-1800	210/1600-1800	210/1600-1800	210/1600-1800	210/1600-1800	210/1600-1800	210/1600-1800
42	Desplazamiento		3	3	3	3	3	3	3
43	Capacidad del tanque de combustible		2226	2226	2226	2226	2226	2226	2226
44	Fabricante		60	60	60	60	60	60	60
45	Transmisiones		OEM	OEM	OEM	OEM	OEM	OEM	OEM
46	Tipo		Powershift	Powershift	Powershift	Powershift	Powershift	Powershift	Powershift
47	Escenario		1/1	1/1	1/1	1/1	1/1	1/1	1/1
48	Presión operacional		17.5	17.5	17.5	17.5	17.5	17.5	17.5

1. Altura de elevación especial disponible (mástil de 2 etapas: 2.5 m, 2.7 m, 3.0 m, 3.3 m, 3.5 m, 3.6 m, 3.7 m, 4 m, 4.3 m, 4.5 m, 5 m. Mástil dúplex totalmente libre 3.0 m, 3.3 m, 3.5 m, 3.6 m, 3.7 m, 4 m, 4.3 m, 4.5 m, 4.8 m, 5 m, 5.5 m, 6 m)
 2. Adjunto disponible. 3. Las especificaciones de la tabla son solo para modelos estándar. Para obtener más información, comuníquese con nosotros. 4. Las especificaciones están sujetas a cambios sin previo aviso.

2.0-2.5t T8 series Mástil: (pneumático)

Tipo	Modelo	Max. Altura de fork mm	Altura en total				Elevación libre		Front Overhang mm mm		Tango de tilt		Capacidad			
			Bajado mm	Extendido		Sin estanterías mm	Con estanterías mm	FWD Deg			BWD Deg	Capacidad nominal a 500 mm				
				Sin estantería mm	Con estantería mm							tire individual		hijo dual		
											2.0t kg	2.5t kg	2.0t kg	2.5t kg		
Mástil de vista amplia	2W200	2000	1550	2740	3420	120	120	476	476	6	10	2000	2500	2000	2500	
	2W250	2500	1800	3040	3720	120	120	476	476	6	10	2000	2500	2000	2500	
	2W270	2700	1900	3240	3920	120	120	476	476	6	10	2000	2500	2000	2500	
	2W300	3000	2050	3540	4220	120	120	476	476	6	10	2000	2500	2000	2500	
	2W330	3300	2200	3690	4370	120	120	476	476	6	10	2000	2500	2000	2500	
	2W350	3500	2300	3890	4570	120	120	476	476	6	10	2000	2500	2000	2500	
	2W360	3600	2350	3990	4670	120	120	476	476	6	10	2000	2500	2000	2500	
	2W400	4000	2600	4040	4720	120	120	476	476	6	10	1900	2300	2000	2500	
	2W430	4300	2750	4340	5020	120	120	476	476	6	6	1800	2100	1950	2450	
2W450	4500	2850	4290	4970	120	120	476	476	6	6	1700	2000	1900	2400		
Mástil de vista amplia completamente 2-escenario	2F250	2500	1785	2090	2770	1210	560	476	476	6	10	2000	2500	2000	2500	
	2F270	2700	1885	2290	2970	1310	660	476	476	6	10	2000	2500	2000	2500	
	2F300	3000	2035	2590	3270	1460	810	476	476	6	10	2000	2500	2000	2500	
	2F330	3300	2185	3840	4520	1610	960	476	476	6	10	2000	2500	2000	2500	
	2F360	3600	2335	4140	4820	1760	1110	476	476	6	10	2000	2500	2000	2500	
	2F400	4000	2585	4540	5220	2060	1410	476	476	6	10	1900	2300	2000	2500	
Mástil de vista amplia completamente 3-escenario	3F430	4300	2035	4880	5560	1360	730	490	490	6	6	1700	2000	1900	2400	
	3F450	4500	2115	5040	5720	1460	810	490	490	6	6	1600	1900	1800	2300	
	3F480	4800	2220	5345	6020	1565	915	490	490	6	6	1500	1700	1700	2100	
	3F500	5000	2305	5540	6220	1610	960	490	490	6	6	1400	1600	1600	2000	
	3F550	5500	2555	6120	6800	1770	1120	490	490	3	6	1050	1200	1500	1800	
	3F600	6000	2805	6540	7220	2020	1370	490	490	3	6	700	800	1400	1600	

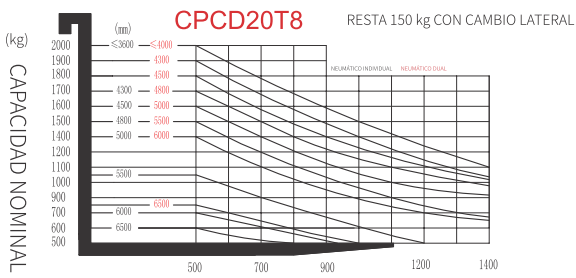
Nota: Con desplazador lateral menos 150Kg, con desplazador lateral integral menos 100Kg.

3.0-3.5t T8 series Mástil: (pneumático)

Tipo	Modelo	Max. Altura de fork mm	Altura en total				Elevación libre		Front Overhang mm mm		Tango de tilt		Capacidad			
			Bajado mm	Extendido		Sin estanterías mm	Con estanterías mm	FWD Deg			BWD Deg	Capacidad nominal a 500 mm				
				Sin estantería mm	Con estantería mm							Neumático individual		Neumático dual		
											3.0t kg	3.0t kg	3.5t kg	3.5t kg		
Mástil de vista amplia	2W200	2000	1570	2570	3250	120	120	481	486	6	12	3000	3000	3500	3500	
	2W250	2500	1820	3070	3750	120	120	481	486	6	12	3000	3000	3500	3500	
	2W270	2700	1920	3270	3950	120	120	481	486	6	12	3000	3000	3500	3500	
	2W300	3000	2070	3570	4250	120	120	481	486	6	12	3000	3000	3500	3500	
	2W330	3300	2220	3690	4370	120	120	481	486	6	12	3000	3000	3500	3500	
	2W350	3500	2320	3890	4570	120	120	481	486	6	12	3000	3000	3500	3500	
	2W360	3600	2370	3990	4670	120	120	481	486	6	12	3000	3000	3500	3500	
	2W400	4000	2620	4040	4720	120	120	481	486	6	12	2850	3000	3250	3500	
	2W430	4300	2770	4340	5020	120	120	481	486	6	6	2700	2900	3000	3400	
2W450	4500	2870	4290	4970	120	120	481	486	6	6	2550	2850	2850	3350		
Mástil de vista amplia completamente 2-escenario	2F250	2500	1830	2220	2900	1210	560	481	486	6	12	3000	3000	3500	3500	
	2F270	2700	1930	2320	3000	1310	660	481	486	6	12	3000	3000	3500	3500	
	2F300	3000	2080	2620	3300	1460	810	481	486	6	12	3000	3000	3500	3500	
	2F330	3300	2230	3870	4550	1610	960	481	486	6	12	3000	3000	3500	3500	
	2F360	3600	2380	4020	4700	1760	1110	481	486	6	12	3000	3000	3500	3500	
	2F400	4000	2580	4420	5100	2060	1410	481	486	6	12	2850	3000	3250	3500	
Mástil de vista amplia completamente 3-escenario	3F430	4300	2055	4910	5570	1360	730	495	500	6	6	2550	2850	2850	3350	
	3F450	4500	2135	5070	5750	1460	810	495	500	6	6	2400	2700	2700	3200	
	3F480	4800	2240	5375	6050	1565	915	495	500	6	6	2250	2550	2450	2950	
	3F500	5000	2325	5570	6250	1610	960	495	500	6	6	1650	2250	2300	2800	
	3F550	5500	2575	6150	6830	1770	1120	495	500	3	6	1800	2250	1800	2550	
	3F600	6000	2825	6570	7250	2020	1370	495	500	3	6	1200	2100	1300	2300	

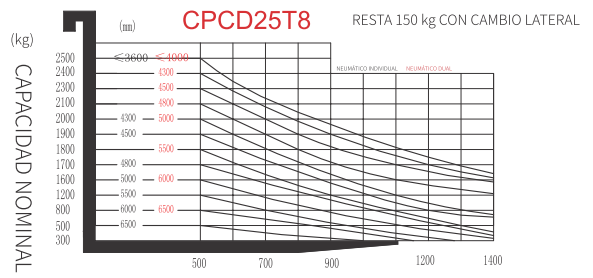
Nota: Con desplazador lateral menos 150Kg, con desplazador lateral integral menos 100Kg.

GRÁFICO DE CAPACIDADES NOMINALES Y CENTROS DE CARGA



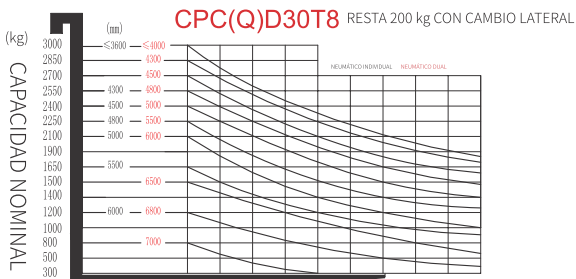
POSICIÓN CENTRAL DE CARGA (mm)

GRÁFICO DE CAPACIDADES NOMINALES Y CENTROS DE CARGA



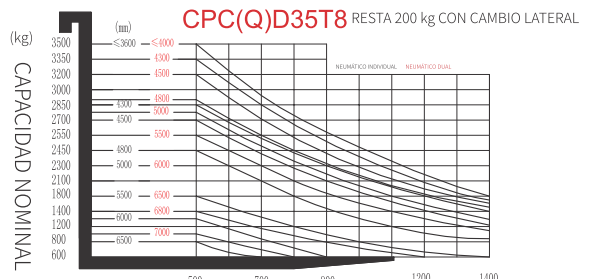
POSICIÓN CENTRAL DE CARGA (mm)

GRÁFICO DE CAPACIDADES NOMINALES Y CENTROS DE CARGA

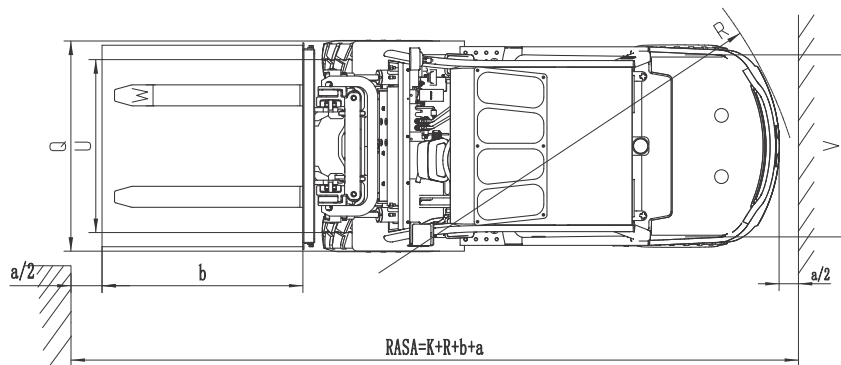
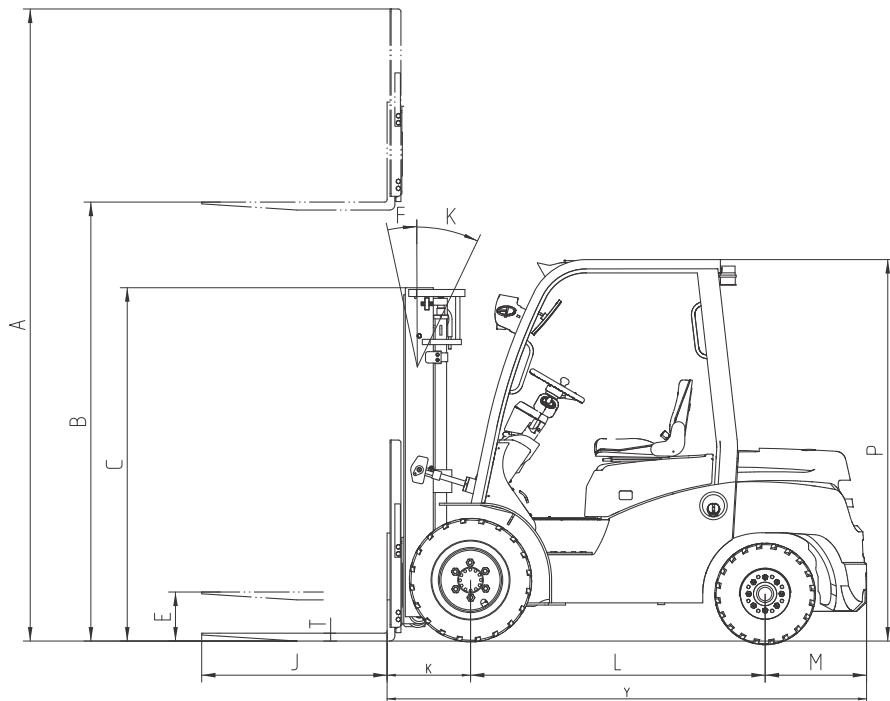


POSICIÓN CENTRAL DE CARGA (mm)

GRÁFICO DE CAPACIDADES NOMINALES Y CENTROS DE CARGA



POSICIÓN CENTRAL DE CARGA (mm)



Opción

Options	15/18T8	20/25T8	30T8	35T8	
1	Altura de la horquilla	○	○	○	○
2	Extensión de horquilla	○	○	○	○
3	Tenedor doblado	○	○	○	○
4	Ingeniería de diesel importado	○	○	○	○
5	Importar motor de gasolina	○	○	○	○
6	Sistema de GLP	○	○	○	○
7	Alto escape	○	○	○	○
8	Sistema de LPG	○	○	○	○
9	Alto escape	○	○	○	○
10	Filtración de aire doble	○	○	○	○
11	Solid rubber tire	●	●	●	●
12	Neumático macizo sin marcas	○	○	○	○
13	Archivos adjuntos	○	○	○	○
14	Guardia de arriba	○	○	○	○
15	Opción de mástil	●	●	●	●
16	Adjuntos	○	○	○	○
17	Desplazamiento lateral integrado	○	○	○	○
18	Parabrisas trasero con limpiaparabrisas	○	○	○	○
19	Cabina	○	○	○	○
20	Calentador	○	○	○	○
21	Parabrisas delantero con limpiaparabrisas	●	●	●	●
22	Parabrisas trasero con limpiaparabrisas	○	○	○	○
23	Habitación cabina simple	○	○	○	○
24	Luces LED	○	○	○	○
25	Extintor de incendios	●	●	●	●
26	Asiento con suspensión	●	●	●	●
27	Interruptor de asiento	○	○	○	○
28	Luz de alerta	○	○	○	○
29	Estera de aislamiento	○	○	○	○

Nota: ● estándar ○ opción — NA

