

MAX-8

V2107.01



EP
Let's grow together

MAX-8

Rendimiento excelente & Fiabilidad

CPD50-100T8

Carretilla Series T8 5.0/6.0/7.0/8.0/10.0T

CPCD50/60/70/70T8

Especificaciones de montacargas Series T8 5.0-7.0T

		EP											
		CPCD50T8	CPCD60T8	CPCD70T8	OPCD50T8	CPCD60T8	CPCD70T8	OPCD50T8	CPCD60T8	CPCD70T8	OPCD50T8	CPCD60T8	CPCD70T8
1	Fabricante	Diesel											
2	Modelo	Diesel											
3	Tipo de potencia	Diesel											
4	Capacidad nominal	5000	6000	7000	5000	6000	7000	5000	6000	7000	5000	6000	7000
5	Centro de carga	600											
6	Altura de elevación	3000											
7	Altura de elevación libre	130											
8	Tamaño de la horquilla	LxWxT											
9	Rango de inclinación del mástil	F/R											
10	Voladizo de la horquilla (del centro de la rueda a la cara de la horquilla)	6/12											
11	Voladizo trasero	635											
12	Longitud hasta la cara de la horquilla	700	810	770	700	770	770	700	770	770	700	770	770
13	Ancho promedio	3480	3590	3590	3480	3590	3590	3480	3590	3590	3480	3590	3590
14	Altura de mástil bajado	1995											
15	Altura extendida del mástil	2510											
16	Altura del techo protector	4429											
17	Radio de giro (exterior)	2430											
18	Anchura mínima del pasillo de apilamiento en ángulo recto (agregue la longitud de carga y el espacio libre)	3330	3480	3480	3330	3480	3480	3330	3480	3480	3330	3480	3480
19	Viaje (sin carga)	26											
20	Elevación (carga completa)	500/380	500/340	500/330	500/380	500/340	500/330	500/380	500/340	500/330	500/380	500/340	500/330
21	Tracción máxima de la barra de tracción (carga completa)	42000	42000	42000	42000	42000	42000	42000	42000	42000	42000	42000	42000
22	Capacidad de pendiente máx. (Carga completa)	20											
23	Neumático	8.25-15-14PR											
24	Trasero	8.25-15-14PR											
25	Parte delantera	1470											
26	Huella	1700											
27	Distancia entre ejes	2250											
28	Claridad del piso	200/160											
29	Más bajo	240/200											
30	Centro de distancia entre ejes												
31	Peso propio	8000	8650	9050	8000	8650	9050	8000	8650	9050	8000	8650	9050
32	Carga completa	10660	12452	13642	10660	12452	13642	10660	12452	13642	10660	12452	13642
33	Trasero	2340	2198	2028	2340	2198	2028	2340	2198	2028	2340	2198	2028
34	Parte delantera	2800	3028	3168	2800	3028	3168	2800	3028	3168	2800	3028	3168
35	Sin carga	5200	5622	5882	5200	5622	5882	5200	5622	5882	5200	5622	5882
36	Batería	V/AH											
37	Volaje/Capacidad(20HR)	24/80											
38	Modal	S6S-T											
39	Fabricante	Mitsubishi											
40	Potencia nominal / r.p.m	63.9/2300											
41	Esfuerzo de torsión nominal / r.p.m	285/1700											
42	No. de cilindro	6											
43	Díametro x Carrera	94*120											
44	Desplazamiento	4996											
45	Capacidad del tanque de combustible	140											
46	Fabricante	OSF3-8											
47	Transmision	Cummins											
48	Tipo	86/2200											
49	Escenario	470/1320											
50	Presión operacional	450/1400-1800											
51	Modo de operación	6											
52	Capacidad de carga	102x115											
53	Capacidad de almacenamiento	3757											
54	Capacidad de combustible	140											
55	Fabricante	OEM											
56	Tipo	Powershift											
57	Escenario	2/2											
58	Presión operacional	19											

1. Altura de elevación especial disponible para obtener más información, contáctenos. 2. Accesorio disponible.
 3. Las especificaciones de la tabla son solo para modelos estándar. Para más información, póngase en contacto con nosotros. 4. Las especificaciones están sujetas a cambios sin previo aviso.

CPCD50/60/70/80

Especificaciones de montacargas Series T8 5.0-7.0T

General		CPCD80T8		CPCD100T8		CPCD80T8		CPCD100T8		CPCD80T8		CPCD100T8		EP	
1	Fabricante														
2	Modelo														
3	Tipo de potencia														Diesel
4	Capacidad nominal														
5	Centro de carga														8000
6	Altura de elevación														10000
7	Altura de elevación libre														600
8	Tamaño de la horquilla														3000
9	Rango de inclinación del mástil														200
10	Voladizo de la horquilla (del centro de la rueda a la cara de la horquilla)														1520x160x75
11	Voladizo trasero														1520x160x80
12	Longitud hasta la cara de la horquilla														6/12
13	Ancho promedio														728
14	Altura de mástil bajado														680
15	Altura extendida del mástil														700
16	Altura del techo protector														3950
17	Radio de giro (exterior)														3950
18	Anchura mínima del pasillo de apilamiento en ángulo recto (apregue la longitud de carga y el espacio libre)														2245
19	Velocidad														2850
20	Elevación (carga completa)														4420
21	Treción máxima de la barra de tracción (carga completa)														2560
22	Capacidad de ascenso máx. (Carga completa)														3700
23	Neumático														4050
24	Huella														4950
25	Distancia entre ejes														4580
26	Claridad del piso														480/350
27	Peso propio														58000
28	Carga completa														390/340
29	Distribución del peso														61000
30	Sin carga														58000
31	Batería														20
32	Medal														4x800-20-14PR
33	Fabricante														2x800-20-14PR
34	Salida nominal / r.p.m														1600
35	Esfuerzo de torsión nominal / r.p.m														1700
36	No.de cilindro														2800
37	Diámetro x Carrera														2500
38	Desplazamiento														2800
39	Capacidad del tanque de combustible														240/190
40	Fabricante														350/340
41	Transmision														11050
42	Escenario														12900
43	Presión operacional														20900
44															1960
45															1850
46															4900
47															6260
48															6640

1. Altura de elevación especial disponible para obtener más información, contáctenos. 2. Accesorio disponible.
3. Las especificaciones de la tabla son solo para modelos estándar. Para más información, póngase en contacto con nosotros. 4. Las especificaciones están sujetas a cambios sin previo aviso.

Mástil T8 4.5/5.0t : (neumático)

Tipo	Modelo	Altura máx. De horquilla mm	Altura total		Elevación libre		Voladizo delantero mm	Rango de inclinación		Capacidad			
			Bajada mm	Extendida		Sin respaldo mm		Con respaldo mm	FWD Deg	BWD Deg	Capacidad de carga a 600		
				Sin respaldo mm	Con respaldo mm						5.0t kg	6.0t kg	7.0t kg
													5.0t
Mástil de vista amplia	2W300	3000	2510	4000	4430	130	130	635	6	12	5000	6000	7000
	2W330	3300	2660	4200	4730	130	130	635	6	12			
	2W350	3500	2760	4500	4930	130	130	635	6	12			
	2W400	4000	3020	5000	5430	130	130	635	6	12			
	2W450	4500	3310	5500	5930	130	130	635	6	6			
	2W500	5000	3560	6000	6430	130	130	635	6	6			
Mástil completo de 2 etapas con vista amplia	2W550	5500	3860	6500	6930	130	130	635	6	6	4500	5500	6400
	2F300	3000	2460	4000	4430	1545	1090	635	6	12	5000	6000	—
	2F330	3300	2610	4300	4730	1695	1240	635	6	12			
	2F350	3500	2710	4500	4930	1795	1340	635	6	12			
2F400	4000	3010	5000	5430	2095	1640	635	6	12				
Mástil completo de 3 etapas con vista amplia	3F450	4500	2650	5070	5750	1740	1285	680	6	6	4500	5500	6500
	3F480	4800	2765	5375	6050	1845	1390	680	6	6			
	3F500	5000	2830	5575	6250	1910	1455	680	3	6			
	3F540	5400	2965	6150	6830	2045	1590	680	3	6			
	3F600	6000	3165	6570	7250	2245	1790	680	3	6			

Mástil T8 4.5/5.0t : (neumático)

Tipo	Modelo	Altura máx. De horquilla mm	Altura total		Elevación libre		Voladizo delantero		Rango de inclinación		Capacidad		
			Bajada mm	Extendida		Sin respaldo mm	Con respaldo mm	8.0t mm	10.0t mm	FWD Deg	BWD Deg	Capacidad de carga a 600 mm	
				Sin respaldo mm	Con respaldo mm							8.0t kg	10.0t kg
													8.0t
Mástil de vista amplia	2W300	3130	2920	4310	210	210	728	728	6	12	8000	10000	
	2W330	3430	3070	4610	210	210	728	728	6	12			
	2W350	3630	3170	4810	210	210	728	728	6	12			
	2W400	4130	3470	5310	210	210	728	728	6	12			
	2W450	4630	3720	5810	210	210	728	728	6	12			
	2W500	5130	3970	6310	210	210	728	728	6	6			
Mástil completo de 3 etapas con vista amplia	2W550	5630	4270	7035	210	210	728	728	6	6	7200	8500	
	3F450	4530	2900	5875	1580	1580	768	768	6	6	7200	7800	
	3F480	4830	3000	6175	1680	1680	768	768	6	6	7000	7650	
	3F500	5030	3065	6375	1745	1745	768	768	6	6	6300	7500	
	3F550	5530	3255	6775	1935	1935	768	768	3	6	6500	7200	
3F600	6030	3455	7375	2135	2135	768	768	3	6	6000	6000		

GRÁFICO DE CAPACIDADES NOMINALES Y CENTROS DE CARGA

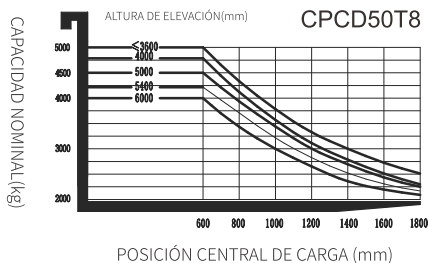


GRÁFICO DE CAPACIDADES NOMINALES Y CENTROS DE CARGA

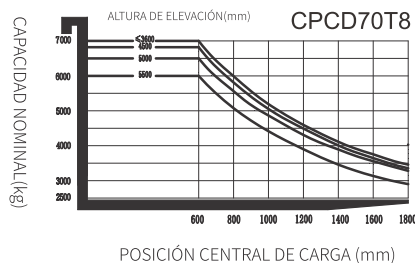


GRÁFICO DE CAPACIDADES NOMINALES Y CENTROS DE CARGA

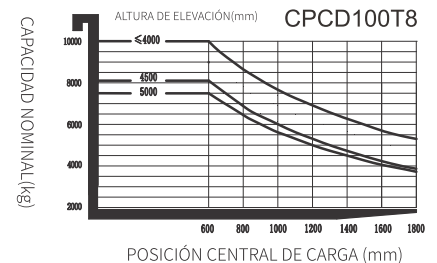


GRÁFICO DE CAPACIDADES NOMINALES Y CENTROS DE CARGA

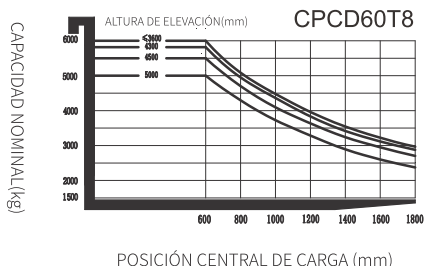
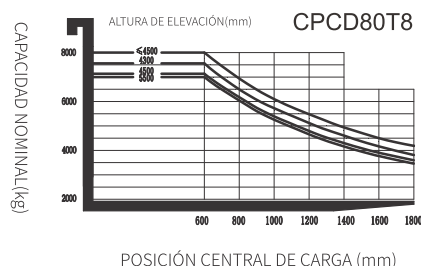
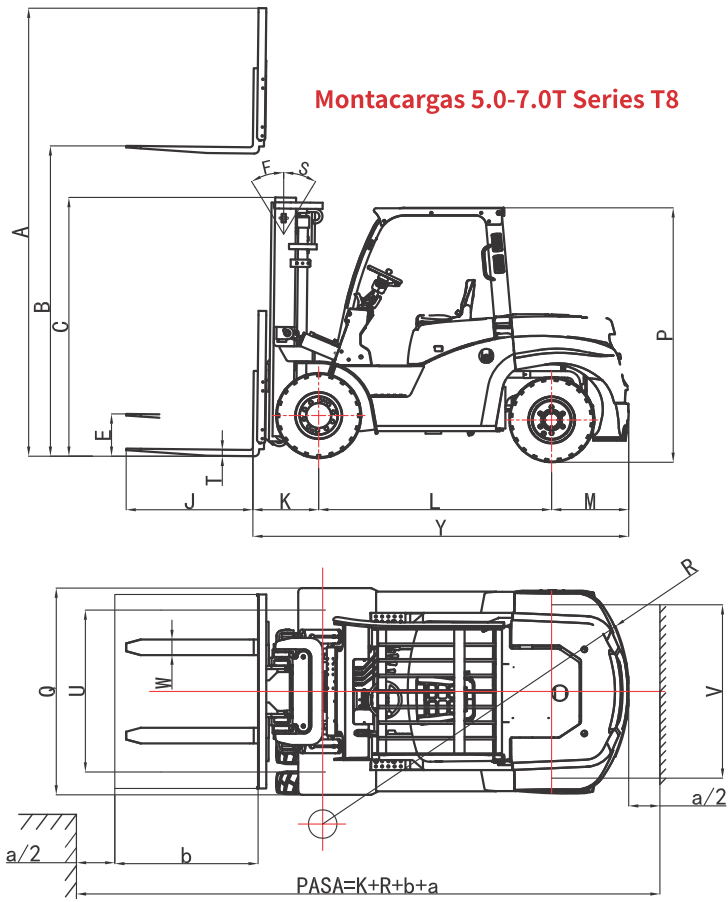


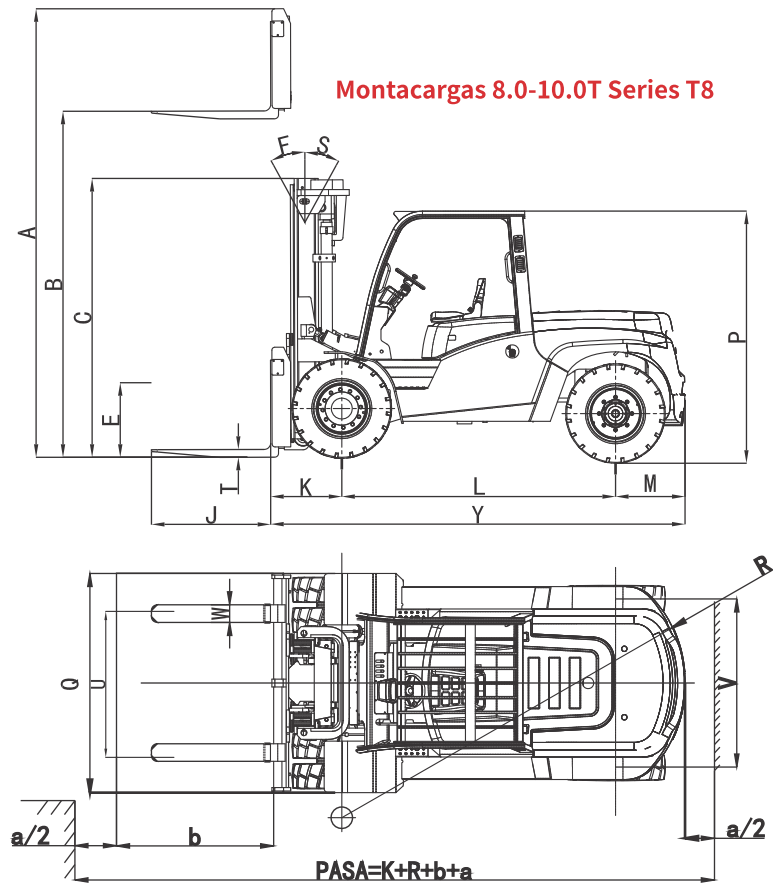
GRÁFICO DE CAPACIDADES NOMINALES Y CENTROS DE CARGA



Montacargas 5.0-7.0T Series T8



Montacargas 8.0-10.0T Series T8



Opción

Opciones	CPCD50T8	CPCD60T8	CPCD70T8	CPCD80T8	CPCD100T8
1 Horquillas de otras dimensiones	o	o	o	o	o
2 Extensión de horquilla	o	o	o	o	o
3 Tenedor plegable	o	o	o	o	o
4 Posicionador de horquillas	o	o	o	o	o
5 Motor importado	o	o	o	o	o
6 Sistema de escape de montaje alto	o	o	o	o	o
7 Filtro de aire doble	o	o	o	o	o
8 Neumático macizo	o	o	o	o	o
9 Neumático sin marcas	o	o	o	o	o
10 Techo de protección de altura especial	o	o	o	o	o
11 Capota impermeable de protección superior	●	●	●	●	●
12 Mástiles de diferentes alturas de elevación	o	o	o	o	o
13 Adjunto archivo	o	o	o	o	o
14 Cabina	o	o	o	o	o
15 Calentador	o	o	o	o	o
16 Ventana delantera con limpiaparabrisas	o	o	o	o	o
17 Luneta trasera con limpiaparabrisas	o	o	o	o	o
18 Cabina sin puertas laterales	●	●	●	●	●
19 Luz de trabajo delantera LED	●	●	●	●	●
20 Luz de trabajo trasera LED	o	o	o	o	o
21 Extintor de incendios	o	o	o	o	o
22 Asiento de lujo (suspensión total)	o	o	o	o	o
23 Interruptor de asiento	●	●	●	●	●
24 Luz de advertencia debajo de la cubierta del motor	o	o	o	o	o
25 Estera de aislamiento	o	o	o	o	o
26 Sistema OPS	o	o	o	o	o
27 Carro y respaldo especial	o	o	o	o	o
28 VENTILADOR	o	o	o	o	o

Nota: ● estándar o opción — NA

Montacargas 5.0-7.0T Series T8



Montacargas 8.0-10.0T Series T8

