

MAX-8

V2107.01



EP
Let's grow together

MAX-8

Rendimiento excelente & Fiabilidad

CPCD45T8/CPCD50T8-X

Carretilla elevadora diésel T8 4.5 / 5.0t

Opción de Mástil

Mástil T8 4.5/5.0t : (neumático)

Tipo	Modelo	Altura máx. De horquilla	Altura total				Elevación libre		Voladizo delantero	Rango de inclinación		Capacidad	
			Bajada	Extendida		Sin respaldo	Con respaldo	FWD		BWD	Capacidad de carga a 500 mm		
				Sin respaldo	Con respaldo						4.5t	5.0t	
													mm
Mástil de vista amplia	2W300	3000	2280	4175	3770	145	145	565	6	10	4500	5000	
	2W330	3300	2430	4475	4070	145	145	565	6	10	4500	5000	
	2W350	3500	2530	4675	4270	145	145	565	6	10	4500	5000	
	2W370	3700	2630	4875	4470	145	145	565	6	10	4350	4800	
	2W400	4000	2830	5175	4770	145	145	565	6	6	4250	4750	
	2W425	4250	2955	5425	5020	145	145	565	6	6	3800	4250	
Mástil completo de 2 etapas con vista amplia	2W450	4500	3080	5675	5270	145	145	565	6	6	3150	3500	
	2F271	2710	2250	3885	3480	1055	1355	565	6	10	4500	5000	
	2F300	3000	2395	4175	3770	1200	1500	565	6	10	4500	5000	
	2F330	3300	2545	4475	4070	1350	1650	565	6	10	4500	5000	
	2F350	3500	2645	4675	4270	1450	1750	565	6	10	4500	5000	
Mástil completo de 3 etapas con vista amplia	3F400	4000	2080	4780	5200	1230	900	578	6	6	4000	4500	
	3F435	4350	2195	5130	5550	1345	1015	578	6	6	3800	4250	
	3F450	4500	2245	5280	5700	1395	1065	578	6	6	3600	4000	
	3F470	4700	2310	5480	5900	1460	1130	578	6	6	3350	3750	
	3F500	5000	2460	5780	6200	1610	1280	578	6	6	3150	3500	
	3F550	5500	2680	6280	6700	1830	1500	578	3	6	2550	2850	
3F600	6000	2845	6780	7200	1995	1665	578	3	6	1950	2200		

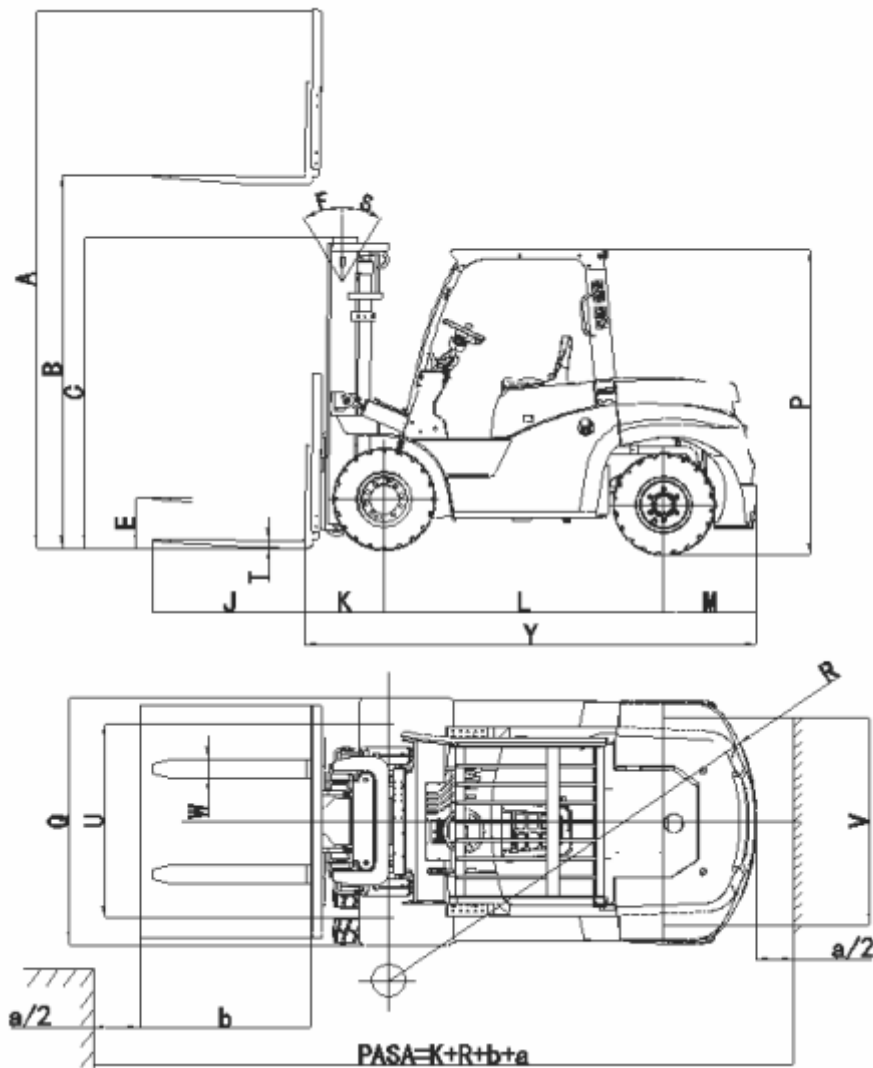


GRÁFICO DE CAPACIDAD

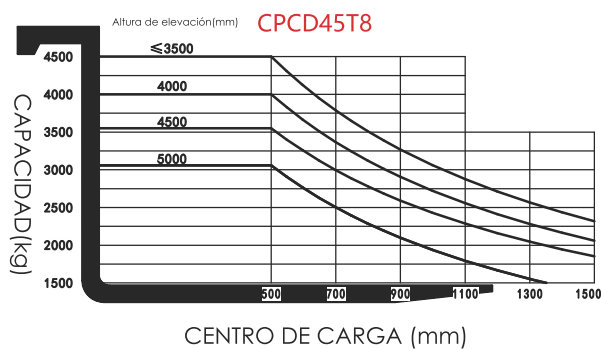
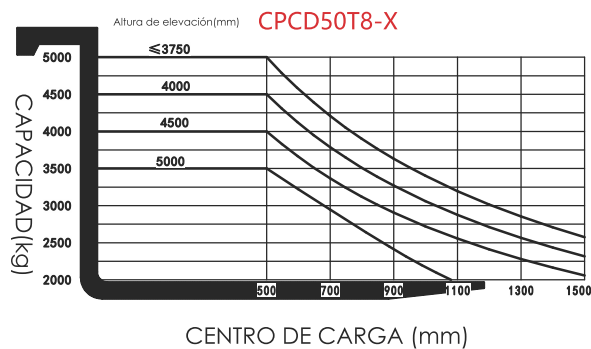


GRÁFICO DE CAPACIDAD



Opción

Opciones	45T8	50T8-X
1 Longitud de tenedor	○	○
2 Extensión de horquilla	○	○
3 Tenedor doblado	○	○
4 Motor diesel importado	○	○
5 Importar motor de gasolina	○	○
6 Sistema de GLP	○	○
7 Alto escape	○	○
8 Purificadores de aire dobles o purificador de aire especial	○	○
9 Neumático de caucho macizo	●	●
10 Neumático macizo sin marcas	○	○
11 Guardia de arriba	○	○
12 Opciones de mástil	○	○
13 Archivos adjuntos	○	○
14 Desplazamiento lateral integrado	○	○
15 Cabina	○	○
16 calentador	○	○
17 Parabrisas delantero con limpiaparabrisas	○	○
18 Parabrisas trasero con limpiaparabrisas	○	○
19 Ventilador	○	○
20 Sala de cabina de acero completa	○	○
21 Luz delantera LED	●	●
22 Luz LED de trabajo trasera	○	○
23 Extintor de incendios	○	○

Nota: ● estándar ○ opción - NA

