



Let's grow together

RSC082/122

Apilador Contrapesado Eléctrico 800/1200kg

- Apilador universal para todo tipo de paletas, cajas y jaulas
- Sistema de elevación proporcional que ofrece la máxima precisión
- Plataforma plegable para largos desplazamientos sin esfuerzo del operador
- Elevada distancia al suelo para un desplazamiento suave en superficies irregulares
- Tamaño compacto para una gran maniobrabilidad



Fabricante			EP	EP
Designación del modelo			RSC082	RSC122
Unidad de potencia			Electric	Electric
Capacidad nominal	Q	kg	800	1200
Distancia del centro de carga	c	mm	400	400
Peso de servicio			1760	1890
Altura, mástil rebajado	h1	mm	2061	2061
Altura de elevación	h3	mm	3000	3000
Longitud hasta la cara de las horquillas	l2	mm	1334	1598
Ancho total			900	900
Dimensiones de la horquilla	s/e/l	mm	35*100*1070	35*100*1070
Radio de giro			1250	1510
Max. Trepabilidad, con carga/sin carga			5/8	5/8
Velocidad de desplazamiento, con / sin carga			5.5/6	5/6
Velocidad de desplazamiento, con / sin carga, al revés			0.13/0.2	0.13/0.2
Velocidad de descenso, cargada / descargada			0.16/0.15	0.16/0.15
Voltaje de la batería / capacidad nominal			24/210	24/210

Características

■ Universal para diversos tamaños de paletas

La serie RSC ofrece toda la versatilidad para varios tipos de paletas y cargas, permitiendo a los operadores transportar cargas de tamaños especiales. Esto puede ayudar a acelerar la circulación de mercancías y mejorar la productividad. Además, la RSC 082/122 ofrece la inclinación sensible del mástil como opción, lo que ofrece más comodidad para el apilamiento de paletas, en comparación con los apiladores regulares.



■ Sistema de elevación proporcional que ofrece la máxima precisión

La serie RSC viene con el sistema de elevación proporcional como estándar y permite al operador apilar y recuperar paletas de manera más precisa y suave en estanterías de varios niveles.



Opción de batería de litio



Dirección electrónica



Plataforma plegable y protector de brazos

■ Elevada distancia al suelo para un desplazamiento suave en superficies irregulares

La serie RSC ofrece una elevada distancia al suelo de 116 mm, lo que facilita el desplazamiento en superficies irregulares.



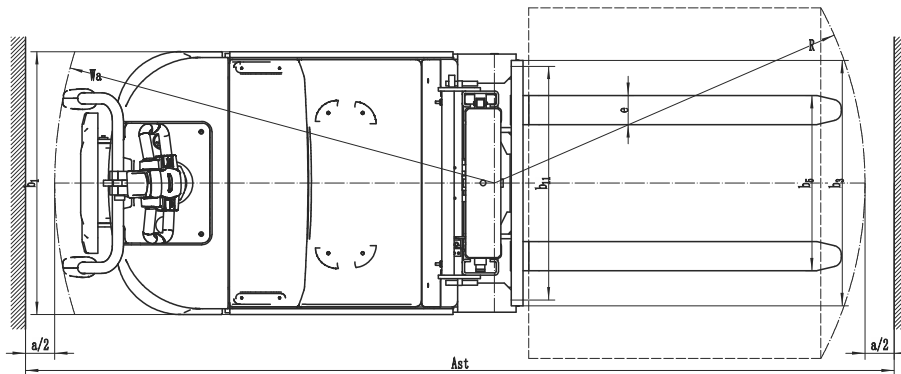
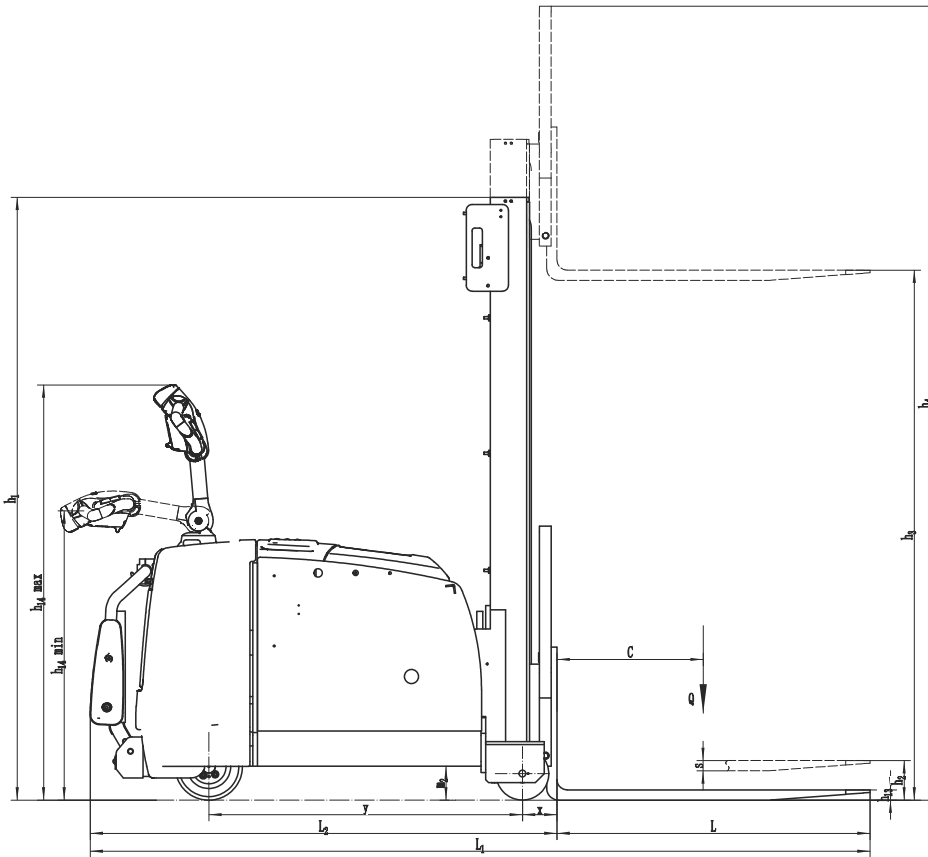
■ Tamaño compacto para una gran maniobrabilidad

La RSC082/122 presenta un tamaño compacto, con un radio de giro de 1250/1510 mm, y puede navegar fácilmente por pasillos estrechos en áreas de almacén conadas.

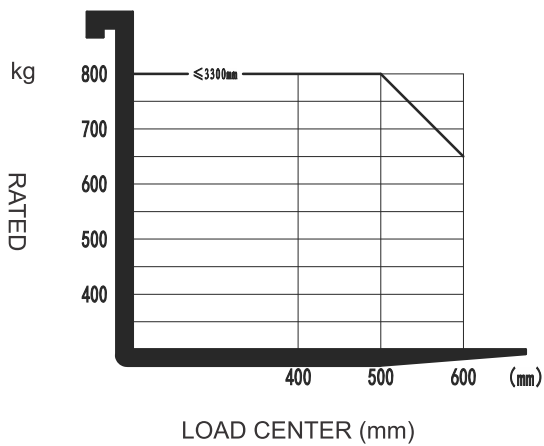


Apilador Contrapesado Eléctrico 800/1200kg RSC082/122

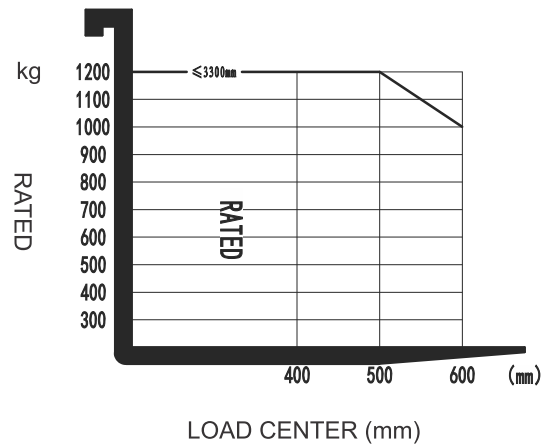
Distinguishing mark	1.1	Fabricante			EP	EP
	1.2	Designación del modelo			RSC082	RSC122
	1.3	Unidad de potencia			Electric	Electric
	1.4	Tipo de conducción			Pedestrian	Pedestrian
	1.5	Capacidad nominal	Q	kg	800	1200
	1.6	Distancia del centro de carga	c	mm	400	400
	1.8	Distancia de carga, centro del eje motriz a la horquilla	x	mm	118	118
	1.9	Distancia entre ejes	y	mm	810	1074
	Service weight	2.1	Peso de servicio		kg	1760
2.2		Carga por eje, con carga delantero/trasero		kg	570/1990	420/2670
2.3		Carga por eje, sin carga, delantero/trasero		kg	1180/580	1110/780
Tyres/chassis	3.1	Tipo de ruedas			Polyurethane	Polyurethane
	3.2	Tamaño de los ruedas, delantero			230×90	230×90
	3.3	Tamaño de los ruedas, traseros			180×65	180×65
	3.5	Ruedas, número delantero / trasero (x = ruedas motrices)		mm	1x/2	1x/2
	3.6	Banda de rodadura, delantera	b	mm	/	/
	3.7	Banda de rodadura, trasera	b	mm	778	778
Dimensions	4.1	Inclinación del carro del mástil / horquilla hacia adelante / atrás	α/β	°	/	3/3
	4.2	Altura, mástil rebajado	h	mm	2061	2061
	4.3	Elevación libre	h	mm	/	/
	4.4	Altura de elevación	h	mm	3000	3000
	4.5	Altura, mástil extendido	h	mm	3908	3908
	4.7	Altura de la cabina superior / de guardia	h	mm	/	/
	4.8	Altura del asiento / altura de pie	h	mm	148	148
	4.12	Altura de acoplamiento de remolque	h	mm	/	/
	4.19	Longitud total	l	mm	2404	2668
	4.20	Longitud hasta la cara de las horquillas	l	mm	1334	1598
	4.21	Ancho total	b/b	mm	900	900
	4.22	Dimensiones de la horquilla	s×e×l	mm	35*100*1070	35*100*1070
	4.23	A, B Portahorquillas clase / tipo A, B			2A	2A
	4.24	Ancho del carro de la horquilla	b	mm	840	840
	4.31	Altura libre bajo el mástil, con carga	m	mm	60	60
	4.32	Altura libre sobre el suelo, centro de batalla	m	mm	116	116
	4.34.1	Ancho de pasillo con palets 1000 x 1200 en sentido transversal	Ast	mm	2719	2979
	4.34.2	Ancho de pasillo con paletas 800 x 1200 en sentido longitudinal	Ast	mm	2828	3088
	4.35	Radio de giro	Wa	mm	1250	1510
Performance data	5.1	Velocidad de desplazamiento, con / sin carga		km/h	5.5/6	5.5/6
	5.2	Velocidad de desplazamiento, con / sin carga, al revés		m/s	0.13/0.2	0.13/0.2
	5.3	Velocidad de descenso, cargada / descargada		m/s	0.16/0.15	0.16/0.15
	5.5	Tracción de la barra de tiro, cargada / descargada		N	/	/
	5.6	Max. tracción de la barra de tiro, cargada / descargada		N	/	/
	5.8	Max. Trepabilidad, con carga/sin carga		%	5/8	5/8
	5.10	Freno de servicio			Electromagnetic	Electromagnetic
Electric-engine	5.11	Freno de mano			Electromagnetic	Electromagnetic
	6.1	Potencia del motor de accionamiento S2 60 min		kW	1.6	1.6
	6.2	Potencia del motor de elevación en S3 15%		kW	2.2	2.2
	6.4	Voltaje de la batería / capacidad nominal		V/Ah	24V210AH	24V210AH
	6.5	Peso de la batería		kg	190	190
Drive/lift mechanisms	8.1	Tipo de unidad de transmisión			AC	AC
	10.5	Diseño de dirección			Electronic	Electronic
Addition data	10.7	Nivel de presión sonora en el oído del conductor		dB(A)	74	74
	15.1	Corriente de salida del cargador		A	30	30



RSC082
RATED CAPACITIES GRAPH



RSC122
RATED CAPACITIES GRAPH



Opción de Mástil

Tipos de mástil	Altura de elevación (h3)	Altura, mástil		
		Altura, mástil bajado (h1)	Altura, mástil extendido(h4)	
	mm		mm	Sin respaldo mm
2-Standard Mast	2000	1561	2546	2908
	2500	1811	3046	3408
	2700	1911	3246	3608
	3000	2061	3546	3908
	3300	2211	3849	4211

Optionen

No.	Elementos opcionales	RSC082	RSC122
1.1	Dimensión de la horquilla	<input type="radio"/> 900*600R 2AR 100*35*920 <input checked="" type="radio"/> 900*600w 2AR 100*35*1070 <input type="radio"/> 900*600w 2AR 100*40*1150 <input type="radio"/> 900*600R 2A R 100*40*1220 <input type="radio"/> 900*600w 2AR 100*40*1370 <input type="radio"/> 900*600R 2A R 100*40*1520	<input type="radio"/> 900*600R 2AR 100*35*920 <input checked="" type="radio"/> 900*600w 2AR 100*35*1070 <input type="radio"/> 900*600w 2AR 100*40*1150 <input type="radio"/> 900*600R 2A R 100*40*1220 <input type="radio"/> 900*600w 2AR 100*40*1370 <input type="radio"/> 900*600R 2A R 100*40*1520
1.3	Altura con horquilla bajada	<input checked="" type="radio"/> 60	<input checked="" type="radio"/> 60
1.4	Anchura del base de horquilla	<input checked="" type="radio"/> 620	<input checked="" type="radio"/> 620
1.5	Altura del respaldo	<input checked="" type="radio"/> 762	<input checked="" type="radio"/> 762
2.2	Material de la rueda de carga	<input checked="" type="radio"/> PU	<input checked="" type="radio"/> PU
2.3	Material de la rueda de conducción	<input checked="" type="radio"/> PU	<input checked="" type="radio"/> PU
2.7	Capacidad de la batería	<input checked="" type="radio"/> 210Ah <input type="radio"/> 205Ah <input type="radio"/> Li-ion <input type="radio"/>	<input checked="" type="radio"/> 210Ah <input type="radio"/> 205Ah <input type="radio"/> Li-ion <input type="radio"/>
2.8	Cargador	<input checked="" type="radio"/> 24V-30A External <input type="radio"/> Lead Acid <input type="radio"/> <input type="radio"/> 24V-100A External <input type="radio"/> Li-ion <input type="radio"/>	<input checked="" type="radio"/> 24V-30A External <input type="radio"/> Lead Acid <input type="radio"/> <input type="radio"/> 24V-100A External <input type="radio"/> Li-ion <input type="radio"/>
2.9	Indicador de la batería	<input checked="" type="radio"/> With time <input type="radio"/> Bluetooth <input type="radio"/>	<input checked="" type="radio"/> With time <input type="radio"/> Bluetooth <input type="radio"/>
2.11	Adjuntos archivos	<input checked="" type="radio"/> No	<input checked="" type="radio"/> No
3.1	Horquilla plegable	<input checked="" type="radio"/> No <input type="radio"/> Yes and can be customized	<input checked="" type="radio"/> No <input type="radio"/> Yes and can be customized
3.3	Ruedas de balanceo	<input checked="" type="radio"/> No	<input checked="" type="radio"/> No
3.4	Sistema de llenado automático de agua	<input checked="" type="radio"/> No <input type="radio"/> Yes and not customized	<input checked="" type="radio"/> No <input type="radio"/> Yes and not customized
3.7	Luz de advertencia	<input checked="" type="radio"/> No <input type="radio"/> Yes and not customized	<input checked="" type="radio"/> No <input type="radio"/> Yes and not customized
3.9	Luz azul	<input checked="" type="radio"/> No <input type="radio"/> Yes and not customized	<input checked="" type="radio"/> No <input type="radio"/> Yes and not customized
3.10	Luz de advertencia de área	<input checked="" type="radio"/> No <input type="radio"/> Yes and not customized	<input checked="" type="radio"/> No <input type="radio"/> Yes and not customized
3.12	Bocina	<input checked="" type="radio"/> No <input type="radio"/> Yes and not customized	<input checked="" type="radio"/> No <input type="radio"/> Yes and not customized
3.16	Manipulador vertical trabajando	<input checked="" type="radio"/> No	<input checked="" type="radio"/> No
3.19	Interfaz de USB	<input checked="" type="radio"/> No	<input checked="" type="radio"/> No
3.23	Supervisión remota	<input checked="" type="radio"/> No <input type="radio"/> Yes and not customized	<input checked="" type="radio"/> No <input type="radio"/> Yes and not customized
3.24	dispositivo de tarjeta magnética	<input checked="" type="radio"/> No <input type="radio"/> Yes and not customized	<input checked="" type="radio"/> No <input type="radio"/> Yes and not customized
4.1	Código PIN	<input checked="" type="radio"/> No <input type="radio"/> Yes and not customized	<input checked="" type="radio"/> No <input type="radio"/> Yes and not customized
4.2	Soportes laterales	<input type="radio"/> No <input checked="" type="radio"/> Yes and not customized	<input type="radio"/> No <input checked="" type="radio"/> Yes and not customized
4.5	Pedales plegables	<input type="radio"/> No <input checked="" type="radio"/> Yes and not customized	<input type="radio"/> No <input checked="" type="radio"/> Yes and not customized
4.6	El estándar británico no puede caminar cuando está cargado	<input checked="" type="radio"/> No	<input checked="" type="radio"/> No
4.7	Función de la batería del tiro lateral	<input checked="" type="radio"/> No	<input checked="" type="radio"/> No
4.8	Refrigeración	<input checked="" type="radio"/> No	<input checked="" type="radio"/> No
4.9	Sistema de la elevación proporcional	<input checked="" type="radio"/> Yes and not customized	<input checked="" type="radio"/> Yes and not customized
4.10	Inclinación hacia adelante y hacia atrás de la horquilla	<input checked="" type="radio"/> No <input type="radio"/> Yes and not customized	<input checked="" type="radio"/> Yes and not customized
4.11	Guardia superior de cabina	<input checked="" type="radio"/> No	<input checked="" type="radio"/> No

Note: Standard Optional - Inconformity