



EPT20-ET2L

Zorra Eléctrica con Batería Ion Litio 2.0 Ton

- Zorra robusta y compacta para diversos sectores
- Manejo sencillo y seguro
- Tecnología de **Litio** con cargador integrado
- Diseño centrado en usuario

LION
TECHNOLOGY

▣ Características



■ Zorra Eléctrica y compacta para diversos sectores

La EPT20-ET2L presenta una robusta cubierta de hierro y un chasis compacto, que ofrece resistencia y agilidad. Esto hace que sea capaz de adaptarse a entornos difíciles y estrechos.

■ Tecnología de litio con cargador integrado

La EPT20-ETL incorpora de serie una batería de iones de litio de 48V/20Ah y un cargador integrado de 48V/10A, los que la convierten en un caballo de batalla en aplicaciones de varios turnos gracias a la facilidad de carga. La versión AGM también está disponible como opción para satisfacer diferentes necesidades.



■ Manejo sencillo y seguro

La EPT20-ET2L adopta un muelle de rebote mecánico y ruedas giratorias de serie para que la carretilla pueda manejarse con mayor facilidad y seguridad.

■ Diseño centrado en usuario

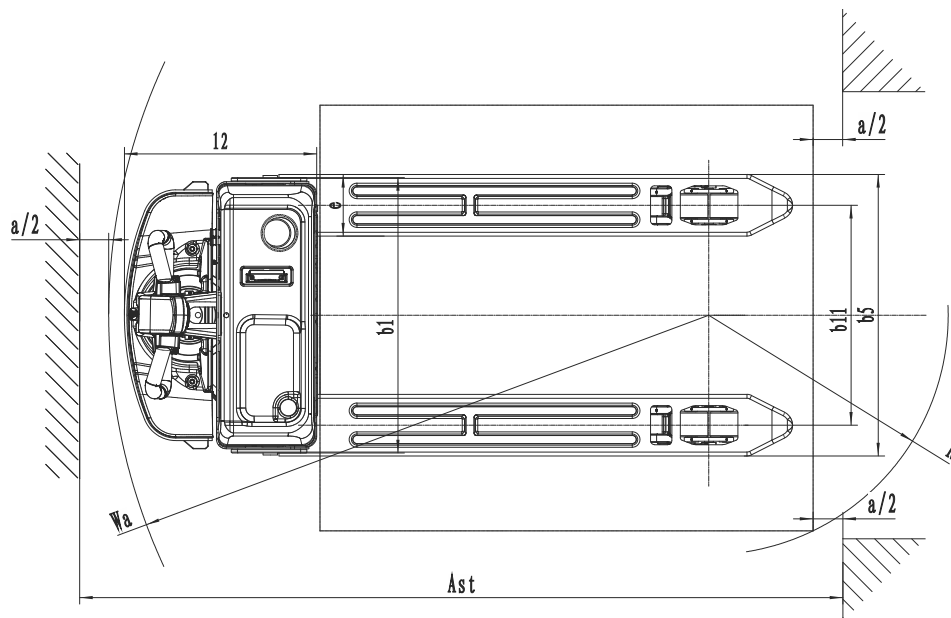
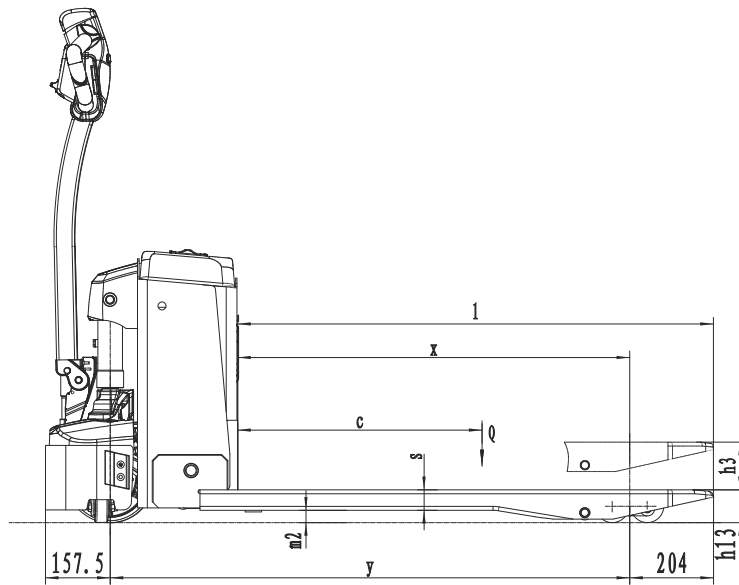
La EPT20-ET2L cuenta con una cubierta metálica con garantía de seguridad y espacio de almacenamiento para la comodidad diaria. También es fácil diagnosticar y mantener la carretilla gracias a la buena disposición de los componentes electrónicos.

Zorra Eléctrica con Batería Ion Litio 2.0 Ton

EPT20-ET2L

Marca Distintiva	1.1	Fabricante			EP
	1.2	Designación del modelo			EPT20-ET2L
	1.3	Unidad de potencia			Electric
	1.4	Método de funcionamiento			Pedestrian
	1.5	Capacidad nominal	Q	kg	2000
	1.6	Distancia del centro de carga	c	mm	600
	1.8	Distancia de carga, centro del eje motriz a la horquilla	x	mm	891/954
	1.9	Distancia entre ejes	y	mm	1201/1264
	Peso de servicio	2.1	Peso de servicio		kg
2.2		Carga por eje, cargada delante / detrás		kg	670/1526
2.3		Carga por eje, delante / trasera sin carga		kg	110/86
Neumático/Chasis	3.1	Tipo de ruedas			Polyurethane
	3.2.1	Tamaño del neumático, delantero		mm	Φ210x70
	3.3.1	Tamaño del neumático, trasero		mm	2x Φ80x61(Φ74x88)
	3.4	Ruedas adicionales (ruedas giratorias)		mm	Φ74x30
	3.5	Ruedas, número delantero / trasero (x = ruedas motrices)		mm	1x 2/4
	3.6.1	Anchura de la banda de rodadura delantera	b10	mm	438 / -
	3.7.1	Anchura de la banda de rodadura, trasera	b11	mm	410 (535)
Dimensiones	4.4	Altura de elevación	h3	mm	115
	4.9	Barra de ajuste de altura en posición de conducción mín. / Máx.	h14	mm	750/1170
	4.15	Altura mínima de horquillas	h13	mm	80
	4.19	Longitud total	l1	mm	1626
	4.20	Longitud hasta la cara de las horquillas	l2	mm	476
	4.21	Ancho total	b1/b2	mm	680
	4.22	Dimensiones de la horquilla	s/e/l	mm	50/150/1150
	4.25	Distancia exterior de las horquillas	b5	mm	560 (685)
	4.32	Distancia al suelo, centro de la distancia entre ejes	m2	mm	30
	4.34.1	Ancho de pasillo para palets 1000 × 1200 transversalmente	Ast	mm	2217
	4.34.2	Ancho de pasillo para palets 800 × 1200 transversalmente	Ast	mm	2279
	4.35	Radio de giro	Wa	mm	1460
	Dato de rendimiento	5.1	Velocidad de desplazamiento, con / sin carga		km/h
5.2		Velocidad de elevación, cargada / descargada		m/s	0.017/0.021
5.3		Velocidad de descenso, cargada / descargada		m/s	0.05/0.026
5.8		Max. pendiente, cargado / descargado		%	8\16
5.10		Freno de servicio			Electromagnetic
Motor Eléctrico	6.1	Potencia del motor de accionamiento S2 60 min		kW	0.9
	6.2	Potencia del motor de elevación en S3 15%		kW	0.84
	6.4	Voltaje de la batería / capacidad nominal		V/Ah	48V20Ah
	6.5	Peso de la batería		kg	12
Dato adicional	8.1	Tipo de unidad de transmisión			DC
	10.5	Diseño de dirección			Mechanical
	10.7	Nivel de presión sonora en el oído del conductor		dB(A)	74

Si hay mejoras en los parámetros técnicos o configuraciones, no se dará más aviso.
El diagrama que se muestra puede contener configuraciones no estándar.



Opcionales

No.	Elementos opcionales	EPT-20ET2L
1.1	Longitud de la horquilla	●1150 ○1220 ○800 ○850 ○900 ○915 ○950 ○980 ○1000 ○1070 ○1100 ○1300 ○1350 ○1400 ○1450
1.2	Anchura de la horquilla	●560○685
1.3	Altura con horquilla bajada	●80
2.1	Tipo de la rueda de carga	●Double○Single
2.2	Material de la rueda de carga	●PU
2.3	Material de la rueda de conducción	●PU
2.7	Capacidad de la batería	●48V*20A Li-ion ○48V*30Ah AGM 7 ○48V*45Ah AGM 7
2.8	Cargador	●48V-10A integrated (Li-ion)○48V-5A integrated (30Ah AGM) ○48V-7A integrated (45Ah AGM)
2.9	Indicador de la batería	●Yes and not customized
3.3	Ruedas de balanceo	●Yes (ground clearance of the foot guard 60mm) ○Yes (ground clearance of the foot guard 30mm)○No
3.16	Manipulador vertical trabajando	●Yes and not customized

Nota: ● Estándar ○ Opcional - Inconformidad