



EP
Let's grow together

Tractor de Arrastre QDD30

Tractor Eléctrico Capacidad 3 y 4,5 Ton.

- Hace más fácil su tareas diaria.
- Rápida operación. Motor AC, desacelerando en las curvas que asegurar suavidad en la conducción.
- Aplicable para las Industrias de Retail, Aeropuertos y Logística.

CE

▣ CARACTERÍSTICAS

■ PERFORMANCE

El tractor de remolque eléctrico de pie QDD30S / QDD45S es su elección para remolcar hasta 4,5 toneladas en el entorno del almacén. Con todos los componentes clave hechos de acero, el QDD30S / QDD45S es robusto para soportar su operación diaria. La serie QDD es su elección para un tractor compacto y rentable.



El tractor de remolque eléctrico de EP Equipment tiene un potente motor de accionamiento de CA que no necesita mantenimiento.

La plataforma de pie de nuestro tractor de remolque eléctrico se construyó para brindarle espacio y comodidad en la conducción, con una plataforma que absorbe las vibraciones para reducir la tensión del conductor.

Cómodo lugar para el cambio de batería.

Dirección asistida eléctrica.

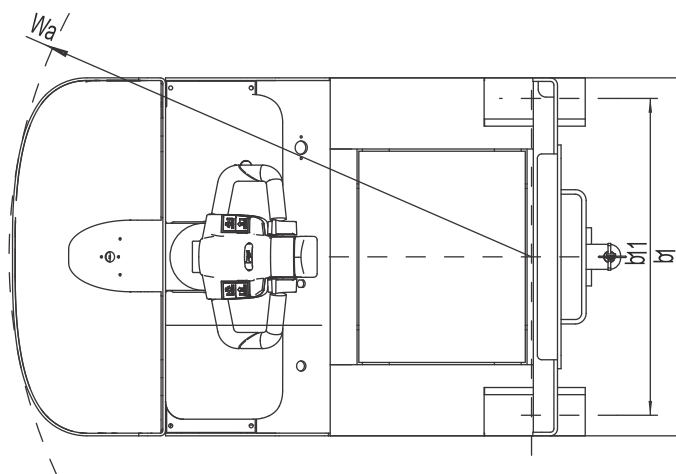
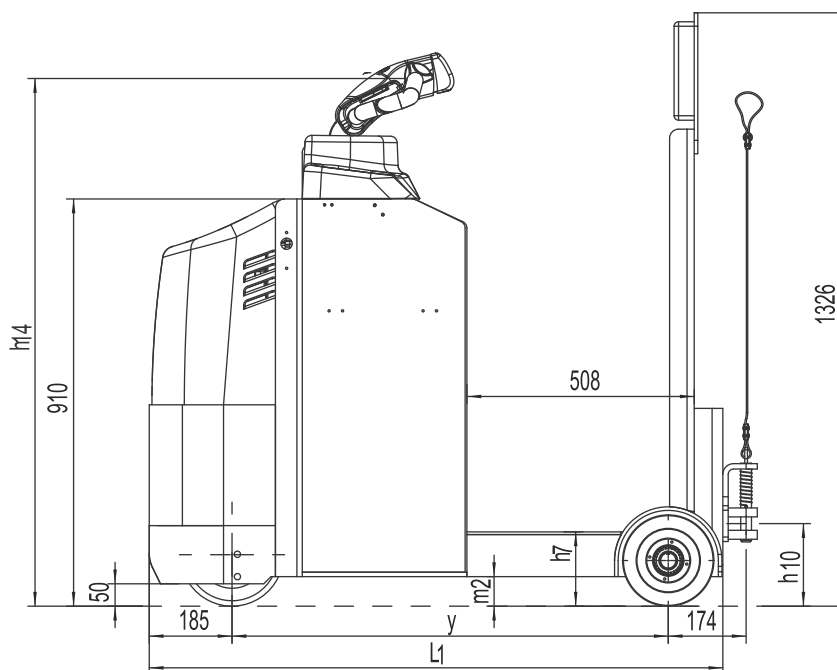
Luz de aviso de movimiento.

Freno anti balanceo trasero.

Tractor Eléctrico Capacidad 3 y 4,5 Ton.

Distinguishing mark					
1.1	Manufacturer			EP	EP
1.2	Model designation			QDD30S	QDD45S
1.3	Drive unit			Electrics	Electrics
1.4	Operator type			Standing	Standing
1.5	rated capacity	Q	t	3	4.5
1.7	Rated drawbar pull	F	N	600	900
1.9	Wheelbase	y (mm)	mm	975	975
Weight					
2.1	Service weight [†] include battery [†]		kg	760	850
2.2	Axle loading, laden driving side/loading side			/	/
2.3	Axle loading, unladen driving side/loading side		kg	480 / 280	530 / 320
Types,Chassis					
3.1	Tyre type driving wheels/loading wheels			PU/PU	PU/PU
3.2	Tyre size, driving wheels [†] diameter×width [†]		mm	Φ230x90	Φ230x90
3.3	Tyre size, loading wheels [†] diameter×width [†]		mm	2x Φ204x76	2x Φ204x76
3.5	Wheels, number drivingr/loading (x=drive wheels)		mm	1x+ 2/2	1x+ 2/2
3.6	Track width, front,driving side	b ₁₀ (mm)	mm	/	/
3.7	Track width,rear,loading side	b ₁₁ (mm)	mm	708	708
Dimensions					
4.8	standing height	h ₇ (mm)	mm	166	166
4.9	Height drawbar in driving position min./max.	h ₁₄ (mm)	mm	1220	1220
4.12	Tow coupling height scope	h ₁₀ (mm)	mm	188 / 233 / 277 / 322	188 / 233 / 277 / 322
4.19	Overall length	l ₁ (mm)	mm	1282	1282
4.21	Overall width	b ₁ / b ₂	mm	800	800
4.32	Ground clearance, center of wheelbase	m ₂ (mm)	mm	66	66
4.35	Turning radius	Wa (mm)	mm	1168	1168
Performance data					
5.1	Travel speed, laden/ unladen		km/ h	5 / 7	4.5 / 5
5.5	Drawbar pull, laden/unladen		N	600	900
5.6	Max. drawbar pull, laden/unladen		N	2000	2600
5.7	Gradeability, laden/unladen		%	3/15	3/15
5.10	Service brake type			Electromagnetic	Electromagnetic
Electric-engine					
6.1	Drive motor rating S2 60 min		kW	2.5	2.5
6.3	The maximum allowed size battery		mm	740*350*620	740*350*620
6.4	Battery voltage/nominal capacity K5			24 / 210	24 /280
6.5	Battery weight		kg	260	330
Addition data					
8.1	Type of drive unit			AC	AC
10.5	Steering type			Electronic	Electronic
10.7	Sound pressure level at the driver's ear			74	74
10.8	Towing coupling, type DIN 15170			Bolt type	Bolt type

If there are improvements of technical parameters or configurations, no further notice will be given.
The diagram shown may contain non-standard configurations.



Opcionales

Options	QDD30S	QDD45S
Driving wheel	○Rubber wheel	○Rubber wheel
Battery capacity	○280AH/360AH	●360AH
Lateral change battery	●	●
Front light	●	●
Warning light	●	●
Steering light	○	○
Cockpit	—	—
Side to pull the car	○	○

Note: ● standard ○ option — NA