

Inkema

Catálogo

Mesas elevadoras

+ 5411 6091-9602
ventas@almatec.com.ar
www.almatec.com.ar

almatec
Soluciones en Equipamiento para Logística

Una necesidad. Una solución.

Bienvenidos a **Inkema**, empresa especializada en puntos de carga y descarga de mercancías. Cuenta con un equipo con más de 30 años de experiencia en el sector, altamente cualificado para diseñar, producir e instalar la mejor solución para cada caso.

Como fabricante con un **Departamento propio de I+D+i** **Inkema** puede certificar que fabrica un producto preciso, robusto y seguro que supera todas las exigencias de la normativa europea. Y todo ello a un precio lo más ajustado posible y con una durabilidad óptima. Sin embargo, **Inkema** no se conforma y por ello la innovación y la investigación son sus puntales básicos.

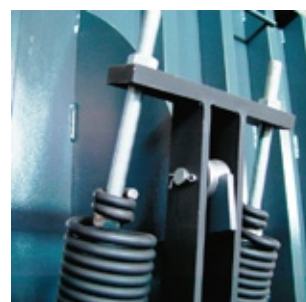
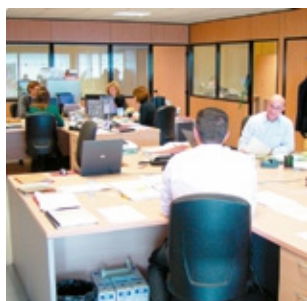
Bienvenidos a Inkema.

Elevaciones bajo control.

Las necesidades de cada punto de carga son únicas. Pueden ser con puertas grandes o pequeñas, seccionales, enrollables, plegables... Existen puntos de carga convencionales, que se planifican en fase de obra y por ello reúnen las condiciones ideales para un muelle de carga empotrado, autoportante o box. Otras instalaciones no tienen foso y ni siquiera lo requieren, pues el volumen de trabajo no es tan grande y por ello son perfectas para las pasarelas **Inkema** incluso es capaz de crear un punto de carga en instalaciones donde anteriormente no existían, subministrando bancadas o, en este caso, mesas elevadoras.

Ésta es una de las utilidades de la mesa elevadora: la carga del camión cuando no hay muelle.

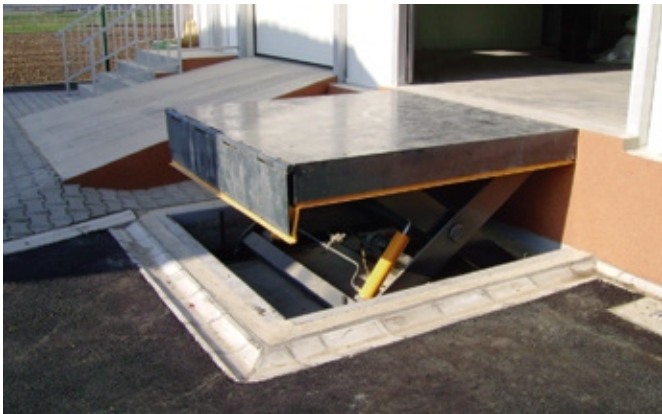
Pero existen otras aplicaciones para las mesas. Las veremos a continuación. Como también veremos los tipos de mesas que existen. Todas ellas prácticas, seguras y duraderas por igual pero específicas para cada caso, pues el propio departamento de ingeniería de **Inkema** diseña cada máquina que sale de las fábricas de España y Rumanía.



Mesas elevadoras



Mesa doble tijera horizontal para superar desniveles



Mesa simple tijera con uñetas para muelle de carga



Mesa simple tijera con uñetas para sistemas de producción



Mesa simple tijera con uñetas y barandillas para superar desniveles

Para cualquier necesidad de carga y elevación.

Las mesas elevadoras **Inkema** son adecuadas para satisfacer las diferentes necesidades logísticas en la mayoría de sectores: alimentación, farmacéutico, automoción, industrial, textil, etc.

Principalmente las mesas elevadoras **Inkema** están ideadas para:

- **Superar desniveles:** desplazan verticalmente cualquier tipo de carga para superar las diferencias de altura en espacios reducidos.
- **Muelles de carga:** una mesa elevadora es una de las soluciones más utilizadas cuando no se dispone de altura de muelle o cuando se deben cargar o descargar vehículos de diferentes alturas.
- **Sistemas de producción y montaje:** se consigue optimizar cadenas de montaje, sistemas de producción, mantenimiento, reparación, embalaje, etc. La correcta manipulación o elaboración de productos facilita el trabajo del operario contribuyendo a una mayor productividad y creando un entorno de trabajo más seguro. Se pueden incluir en sistemas logísticos robotizados o totalmente automatizados.

Robustas, funcionales, flexibles y eficientes.

Gracias a los más de 30 años de experiencia en el sector y al **Departamento de I+D+i**, todas las mesas elevadoras **Inkema** nacen siempre con las siguientes cualidades:

- **Robustez:** todos los materiales de las diferentes piezas de las mesas elevadoras **Inkema** superan distintos procesos de calidad.
- **Funcionalidad:** logística, alimentación, industrial... Las mesas elevadoras pueden utilizarse en cualquier sector o mercado. Y, además, son totalmente compatibles con sistemas logísticos manuales, robotizados y automatizados.
- **Flexibilidad:** gracias a amplia experiencia, el **departamento de I+D+i de Inkema** diseña mesas elevadoras capaces de cumplir con varias finalidades.
- **Vida útil:** gracias a su diseño, a los diversos procesos de calidad y a la experiencia dentro del sector, todas las mesas elevadoras **Inkema** poseen una larga vida útil.

Mesas elevadoras

Soluciones a medida.

Todos los modelos de mesas elevadoras **almatec** ofrecen diversas opciones que permite a sus clientes elegir la mesa que mejor se adapte a sus necesidades y exigencias.

Inkema divide su gama de mesas elevadoras en tres:

- **Simple tijera:** la mesa está compuesta por una superficie plana, un juego de simple tijera y varios cilindros hidráulicos.
- **Doble tijera:** ideadas para alcanzar carreras más largas y con mayor superficie de carga. Están formadas por un plano, dos juegos de tijeras y varios cilindros hidráulicos.
- **Dual SR:** conjunto de dos máquinas en una. Sobre una mesa elevadora se instala una rampa hidráulica de labio abatible o labio telescópico.



Mesa simple tijera



Mesa simple tijera con uñetas



Mesa doble tijera galvanizada, barandillas, puertas batientes y uñetas



Mesa doble tijera, labio abatible y barandillas



Mesa Dual SR con labio abatible



Mesa Dual SR con labio telescópico

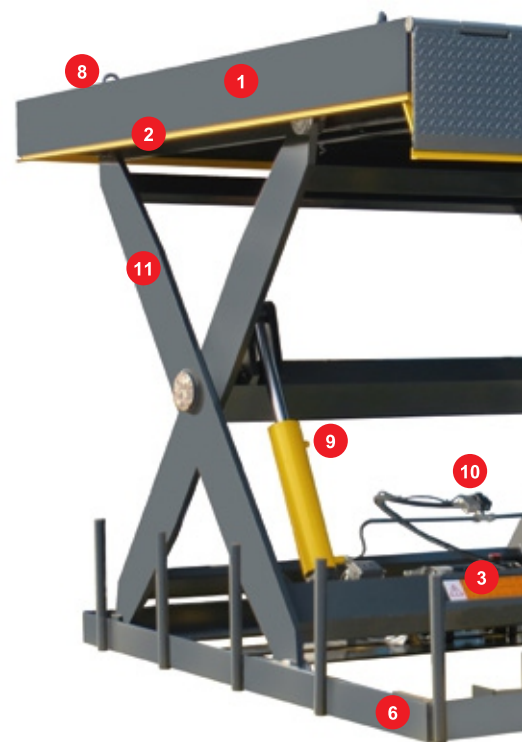


Mesa simple tijera con uñetas



Mesa simple tijera con barandillas

- 1 Estructura superior
- 2 Salvapies perimetral de seguridad
- 3 Grupo hidráulico: motor, bomba y depósito
- 4 Doble rueda de desplazamiento
- 5 Topes mecánicos de bajada
- 6 Base inferior



Mesas elevadoras

- 7 Barra de mantenimiento
- 8 Gancho para el transporte
- 9 Cilindros hidráulicos
- 10 Válvula de caída de seguridad
- 11 Tijeras
- 12 Uñetas con salvapies



Máxima seguridad ante todo.

Inkema dedica desde sus fábricas especial atención a la seguridad de las mesas elevadoras con distintos mecanismos de seguridad debidamente probados y avalados por años de experiencia:

- **Parada de emergencia** activada por seccionador o por fallo de tensión.
- **Válvula de seguridad anticaída** dentro de los cilindros hidráulicos.
- **Sistema de seguridad eléctrico** que hace la función de salvapies.
- **Señalización de seguridad** mediante adhesivos en las partes móviles.
- **Barra de seguridad** que impide el cierre de la mesa durante las tareas de mantenimiento.
- Todas las mesas **cumplen con las normativas europeas UNE-EN 1570 y EN1570-1**.
- Realización en **acero inoxidable o galvanizada** para resistir ambientes corrosivos (opcional).
- **Superficie superior lagrimada antideslizante** (opcional).



Cuadro Inkema



Válvula de seguridad en los cilindros



Sistema salvapies



Barra de seguridad



Mesa doble tijera con barandillas laterales y puertas batientes



Mesa simple tijera con labio abatible

Accesorios

Todos los accesorios que necesita... Y algunos más.

Más de 30 años de experiencia han demostrado que las necesidades nunca son las mismas. Incluso un mismo cliente puede cambiar esas necesidades con el paso del tiempo.

Por ese motivo, y para satisfacer todas las preferencias, **Inkema** cuenta con un completo abanico de accesorios y acabados para mesas elevadoras.



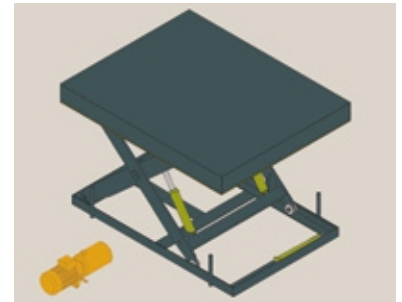
Puertas batientes

La puerta dispone de un sistema de seguridad que impide el funcionamiento de la mesa cuando está abierta.



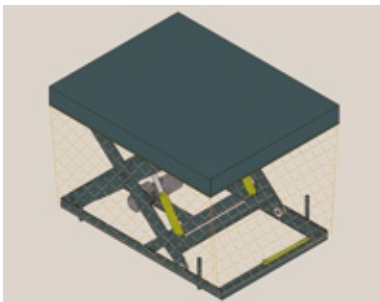
Barandillas

Aumentan la seguridad del personal durante el ciclo de trabajo de las mesas.



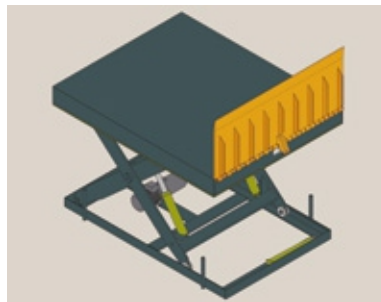
Centralita exterior

Por problemas de accesibilidad en espacios reducidos se puede separar la centralita de la mesa.



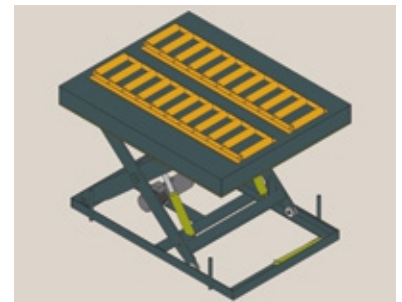
Cota de malla

La malla aumenta la seguridad del personal al impedir la entrada en la zona de movimiento de la mesa.



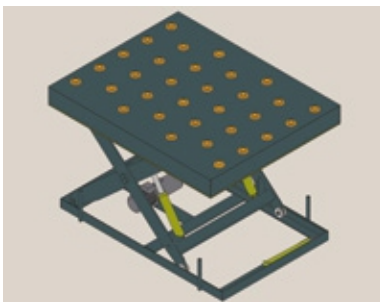
Labio hidráulico

El labio hidráulico es la solución para salvar la distancia y la altura entre los muelles de carga y las cajas de los camiones.



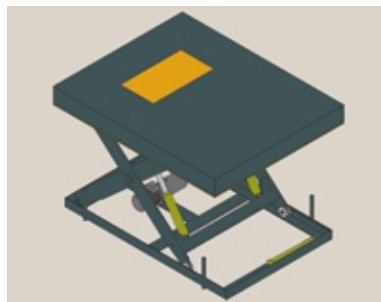
Rodillos

Solución para facilitar el proceso de carga y descarga y el tránsito de mercancías.



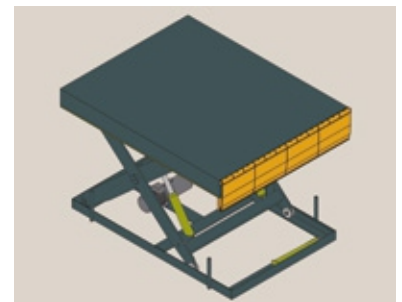
Plataforma de bolas

Solución para agilizar el proceso de carga y descarga y el tránsito de mercancías.



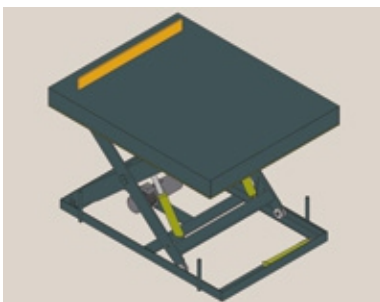
Trampilla de acceso centralita

Está ideada para acceder a la centralita desde la base cuando la mesa está plegada, aumentando notablemente la seguridad y la accesibilidad del usuario.



Uñetas

Las uñetas se utilizan para facilitar la entrada dentro de camiones durante las maniobras de carga y descarga de mercancías y absorber los movimientos de la amortiguación.



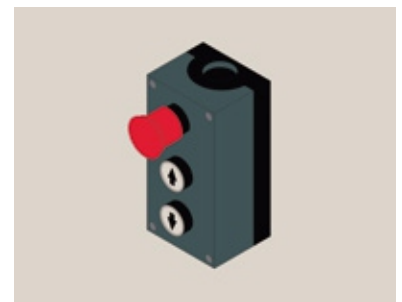
Zócalo de seguridad

Impide que las carretillas situadas en la plataforma puedan caer desde una cierta altura.



Fuelles laterales

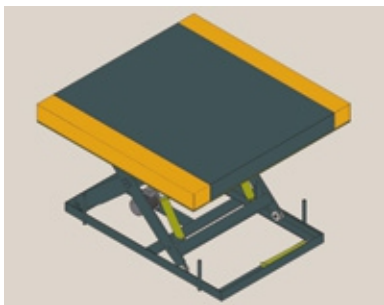
Los fuelles laterales protegen la mesa del polvo y la suciedad y aumentan la seguridad del personal cuando la mesa está trabajando.



Botonera

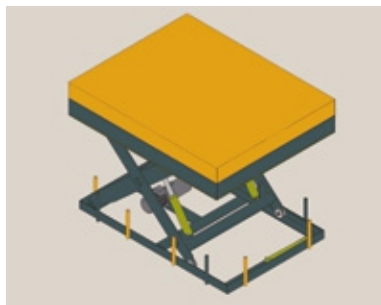
La botonera está ideada para controlar la mesa desde cualquier lugar.

Accesorios



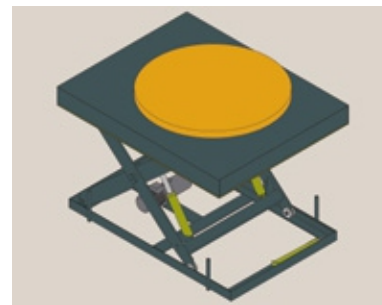
Cajones laterales

Cuando una mesa supera el límite de ancho de un camión convencional (2400mm), se fabrican cajones laterales desmontables para poder llegar al ancho solicitado de la mesa.



Refuerzo camiones

Sobre la estructura superior de la mesa elevadora se monta un refuerzo para garantizar el paso de los camiones.

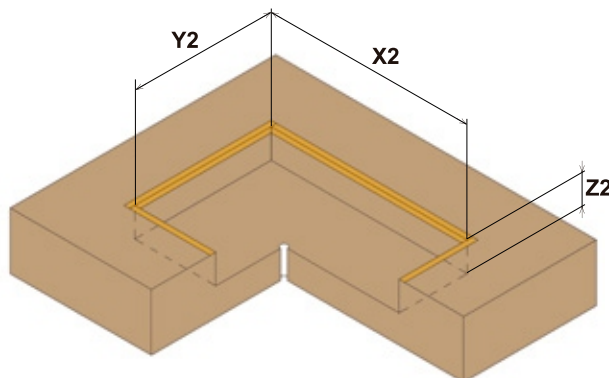
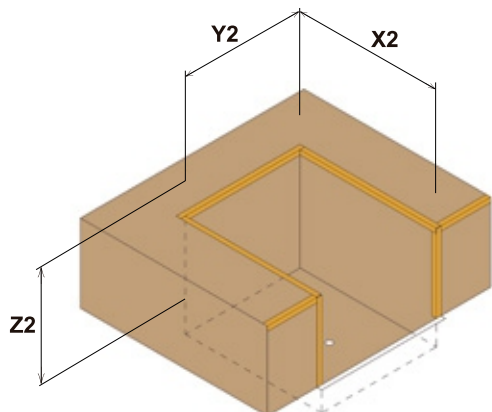
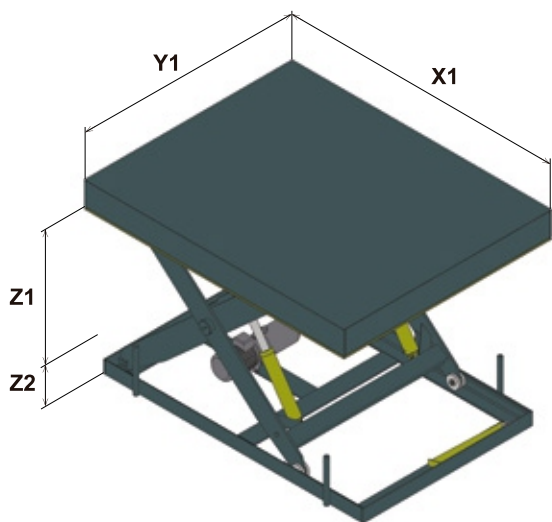


Plataforma giratoria

Mediante una plataforma giratoria sobre la estructura superior se consigue una mayor maniobrabilidad de la carga.

Especificaciones técnicas

Modelo	Carga (kg)	Dimensiones					Foso		
		X1 (mm)	Y1 (mm)	Z1 (mm)	Potencia	Tiempo	X2 (mm)	Y2 (mm)	Z2 (mm)
2000x1500	1000	2000	1500	1300	1.5	40	2040	1540	410
2000x2000	1000	2000	2000	1300	1.5	40	2040	2040	410
2500x1500	1000	2500	1500	1600	1.5	47	2540	1540	410
2500x2000	1000	2500	2000	1600	1.5	47	2540	2040	410
3000x1500	1000	3000	1500	1600	1.5	47	3040	1540	410
3000x2000	1000	3000	2000	1600	1.5	47	3040	2040	410
2000x1500	2000	2000	1500	1300	2	40	2040	1540	410
2000x2000	2000	2000	2000	1300	2	40	2040	2040	410
2500x1500	2000	2500	1500	1600	2	47	2540	1540	410
2500x2000	2000	2500	2000	1600	2	47	2540	2040	410
3000x1500	2000	3000	1500	1600	2	47	3040	1540	410
3000x2000	2000	3000	2000	1600	2	47	3040	2040	410
2000x1500	3000	2000	1500	1300	3	40	2040	1540	410
2000x2000	3000	2000	2000	1300	3	40	2040	2040	410
2500x1500	3000	2500	1500	1600	3	47	2540	1540	410
2500x2000	3000	2500	2000	1600	3	47	2540	2040	410
3000x1500	3000	3000	1500	1600	3	47	3040	1540	410
3000x2000	3000	3000	2000	1600	3	47	3040	2040	410
2500x1500	4000	2500	1500	1600	4	47	2540	1540	410
2500x2000	4000	2500	2000	1600	4	47	2540	2040	410
3000x1500	4000	3000	1500	1600	4	47	3040	1540	410
3000x2000	4000	3000	2000	1600	4	47	3040	2040	410
2500x1500	5000	2500	1500	1600	4	47	2540	1540	510
2500x2000	5000	2500	2000	1600	5.5	47	2540	2040	510
3000x1500	5000	3000	1500	1600	5.5	47	3040	1540	510
3000x2000	5000	3000	2000	1600	5.5	47	3040	2040	510
2500x1500	6000	2500	1500	1600	5.5	47	2540	1540	510
2500x2000	6000	2500	2000	1600	5.5	47	2540	2040	510
3000x1500	6000	3000	1500	1600	5.5	47	3040	1540	510
3000x2000	6000	3000	2000	1600	5.5	47	3040	2040	510





Gama Inkema

Una amplia gama para satisfacer todas las necesidades.

Inkema no sólo es especialista en mesas elevadoras. Sus 30 años de experiencia en el sector han llevado a Inkema a ampliar su gama de productos para poder satisfacer óptimamente todas las necesidades de sus clientes distribuidos en más de 42 países.

La gama de productos Inkema aúna variedad, innovación, funcionalidad, calidad, precio y servicio. Es el resultado del

constante trabajo de sus diferentes departamentos. La gama se compone de: rampas, pasarelas, bancadas, túneles, mesas elevadoras, abrigo de muelles, puertas seccionales, puertas rápidas y puertas cortafuegos. Todos los productos pueden fabricarse en un amplio abanico de medidas y con las opciones adecuadas a cada caso.

Solo contacte con los especialistas Inkema y ellos se encargarán de satisfacer todas sus necesidades.

Muelles de carga



Pasarelas



Abrigos de muelle



Puertas seccionales



Puertas rápidas



Puertas cortafuegos



+ 5411 6091-9602

ventas@almatec.com.ar

www.almatec.com.ar