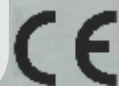


WPL202

Transpaleta manual de iones de litio 2000kg



- Camión pesado desarrollado en torno a una potente batería de iones de litio
- Potente motor de tracción vertical de CA
- Tamaño reducido (l2=470mm) y peso reducido (320kg)
- Ruedas estabilizadoras con nuevo sistema de enganche para máxima estabilidad y tracción
- Carga rápida mediante cargador integrado
- Cabezal ergonómico con botón de tortuga para trabajar en espacios estrechos
- Opción de almacenamiento en frío*



Fabricante			EP	
Designación del modelo			WPL202	
Unidad de potencia			Electric	
Capacidad nominal	Q	kg	2000	
Distancia del centro de carga	c	mm	600	
Peso de servicio		kg	320	
Longitud hasta la cara de las horquillas	l2	mm	470	
Ancho total		b1/b2	mm	714
Dimensiones de la horquilla		s/e/l	mm	55/170/1150
Radio de giro		Wa	mm	1320
Max. Trepabilidad, con carga/sin carga		%	10/16	
Voltaje de la batería / capacidad nominal		V/Ah	24/100	

Características

■ Diseño ultrafino para una gran maniobrabilidad

La WPL202 cuenta con un chasis corto de 470 mm de longitud y un radio de giro pequeño de 1320 mm, lo que la convierte en una ágil ayudante en espacios reducidos e interiores de camiones. Esta carretilla compacta tiene capacidad para 2 unidades en una caja, en comparación con 1 unidad de la EPT20-20WA, lo que puede suponer una reducción de hasta el 50% de los gastos de transporte marítimo.



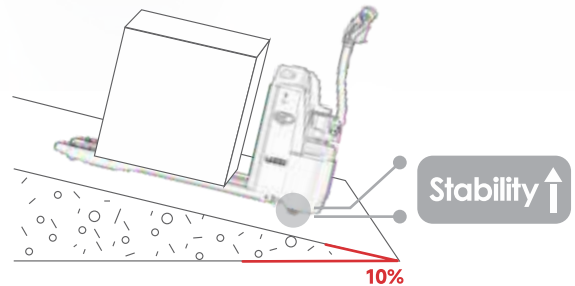
■ Tecnología de litio con cargador integrado

La WPL202 viene de serie con una batería de iones de litio de 24V/100Ah y cargador integrado de 24V/30A, que ofrece una alta disponibilidad para trabajos de varios turnos, gracias a una carga rápida y exible y un mantenimiento nulo.



■ Rueda giratoria mejorada que garantiza la estabilidad

Las ruedas giratorias optimizadas cualifican a la WPL202 para una excelente estabilidad y nivelación al manipular materiales en superficies irregulares y rampas.



■ Fiabilidad mejorada gracias a componentes maduros

La WPL202 adopta componentes probados en el mercado con una habilidad y durabilidad muy mejoradas.



■ Disponible para su uso en cámaras frigoríficas

Como opción, la WPL202 puede aplicarse para cubrir tareas de manipulación en cámaras frigoríficas, lo que proporciona versatilidad en función de las necesidades de los usuarios.



WPL202 Opción de almacenamiento en frío

La demanda de transporte en la cadena de frío está creciendo dramáticamente en la industria de alimentos frescos y bioquímica. La manipulación eficiente y conable de materiales en entornos fríos o de congelación es de vital importancia para garantizar la rotación de mercancías. La transpaleta de alta resistencia WPL202 está disponible como opción para su uso en almacenes frigoríficos y cámaras de congelación, para operaciones a temperaturas entre 0 y -20°C. La habilidad y durabilidad se prueban rigurosamente en experimentos de manipulación a bajas temperaturas, con sus especificaciones dedicadas para almacenes frigoríficos, que incluyen componentes resistentes al agua, batería de iones de litio con calefacción, rueda de goma, aceite para almacenes frigoríficos, etc.



■ Cabezal de timón impermeable y componentes eléctricos

Las frecuentes entradas y salidas de la cámara frigorífica y las condiciones ambientales normales naturalmente causan condensación y cristales de hielo en la superficie y en el interior. El cabezal de timón impermeable y otros componentes eléctricos y electrónicos protegen a la WPL202 del acceso de agua y de cortocircuitos para un funcionamiento seguro y conable.



■ Batería de iones de litio con función de calefacción

Además de la batería de iones de litio de 24V100Ah con carga de oportunidad y mantenimiento cero, la versión de la WPL202 de almacenamiento en frío cuenta con una función de calentamiento adicional para la alimentación y carga en entornos congelados. Esta función de calentamiento mejora el rendimiento y minimiza el tiempo de inactividad para mantener la alta productividad.



■ Rueda de goma y aceite para almacenamiento en frío

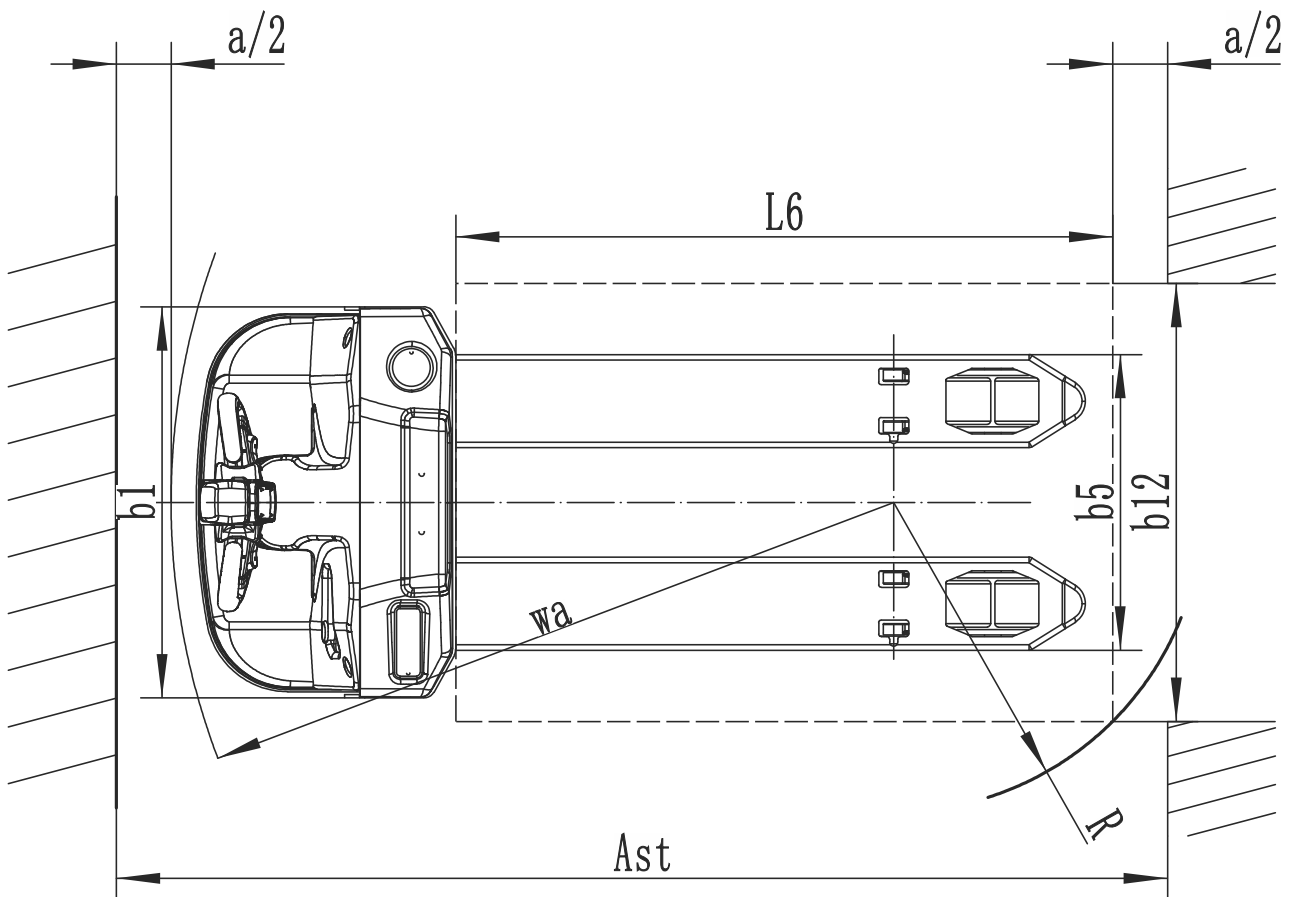
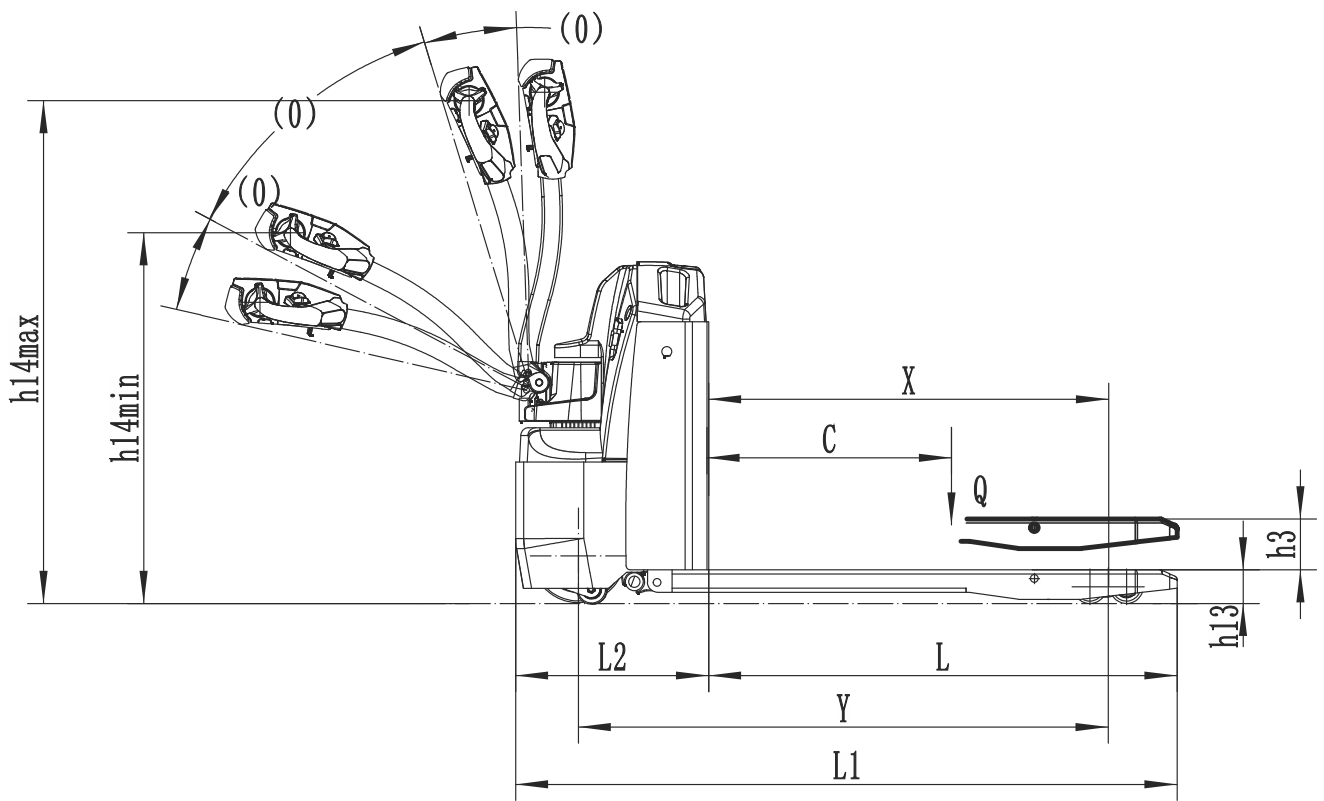
La versión de la WPL202 para cámaras frigoríficas está equipada con rueda de goma, que ofrece durabilidad y antideslizamiento en aplicaciones de frío. El aceite específico garantiza un funcionamiento suave de levantamientos para uso en almacenes frigoríficos a temperaturas bajo cero.



Transpaleta manual de iones de litio 2,0T

WPL202

Marca distintiva	1.1	Fabricante			EP
	1.2	Designación del modelo			WPL202
	1.3	Unidad de potencia			Electric
	1.4	Tipo de conducción			Pedestrian
	1.5	Capacidad nominal	Q	kg	2000
	1.6	Distancia del centro de carga	c	mm	600
	1.8	Distancia de carga, centro del eje motriz a la horquilla	x	mm	982
	1.9	Distancia entre ejes	y	mm	1300
	Peso de servicio	2.1	Peso de servicio		kg
2.2		Carga por eje, con carga delantero/trasero		kg	825/1495
2.3		Carga por eje, sin carga, delantero/trasero		kg	255/65
Neumáticos/chasis	3.1	Tipo de ruedas			PU
	3.2.1	Tamaño de los ruedas, delantero		mm	Φ230□75
	3.3.1	Tamaño de los ruedas, traseros		mm	Φ80x85
	3.4	Ruedas, número delantero / trasero (x = ruedas motrices)		mm	Φ74x30
	3.5	Banda de rodadura, delantera		mm	1/2/4
	3.6.1	Banda de rodadura, trasera	b10	mm	483
	3.7.1	Tread width, rear	b11	mm	370
Dimensiones	4.4	Altura de elevación	h3	mm	125
	4.9	Altura de la empuñadura del timón en posición de conducción mín./máx.	h14	mm	900/1230
	4.15	Altura rebajada	h13	mm	85
	4.19	Longitud total	l1	mm	1620
	4.20	Longitud hasta la cara de las horquillas	l2	mm	470
	4.21	Ancho total	b1/b2	mm	714
	4.22	Dimensiones de la horquilla	s/e/l	mm	55/170/1150
	4.25	Distancia entre los brazos de la horquilla	b5	mm	540/685
	4.32	Altura libre sobre el suelo, centro de batalla	m2	mm	27
	4.34.1	Ancho de pasillo con palets 1000 x 1200 en sentido transversal	Ast	mm	2153
	4.34.2	Ancho de pasillo con paletas 800 x 1200 en sentido longitudinal	Ast	mm	2080
4.35	Radio de giro	Wa	mm	1320	
Datos de rendimiento	5.1	Velocidad de desplazamiento, con / sin carga		km/ h	5.5/6
	5.2	Velocidad de desplazamiento, con / sin carga, al revés		m/s	0.022
	5.3	Velocidad de descenso, cargada / descargada		m/s	0.039
	5.8	Max. Trepabilidad, con carga/sin carga		%	10/16
	5.10	Freno de servicio			Electromagnetic
Motor eléctrico	6.1	Potencia del motor de accionamiento S2 60 min		kW	1.6
	6.2	Potencia del motor de elevación en S3 15%		kW	0.8
	6.4	Voltaje de la batería / capacidad nominal		V/Ah	24/100
	6.5	Peso de la batería		kg	44
Datos adicionales	8.1	Tipo de unidad de transmisión			AC
	10.5	Diseño de dirección			Mechanical
	10.7	Nivel de presión sonora en el oído del conductor		dB(A)	74
	15.1	Corriente de salida del cargador		A	30



Opción:

Artículos opcionales	WPL202
Dimensión de la horquilla	●540*1150 ○540*850R 1000R 1220R 1300R 1450R 1600R 1800R 2000R 2400 ○685*850R 1000R 1150R 1220R 1300R 1450R 1600R 1800R 2000R 2400
Altura con horquilla bajada	● 85
Cubierta de accionamiento fuera del suelo	● No ○1220mm 48in 1520mm 60in
Tipo de la rueda de carga	●35mm
Material de la rueda de carga	●Double
Material de la rueda de conducción	●PU
Material de la rueda de conducción	●PU ○Trace PU
Capacidad de la batería	●100Ah 7 Li-ion
Cargador	●24V-30A Intergrated
Indicador de la batería	1 With hourmeter
Rodillo de entrada	●No
Ruedas de balanceo	●Yes and not customized
Velocidad de la tortuga	●Yes and not customized
Telemática	●No ○Yes and not customized
El estándar británico no puede caminar cuando está cargado	●No
Código pin	●No ○Yes and not customized

Elementos opcionales	WPL202 cold storage
Dimensión de la horquilla	●540*1150 ○540*850R 1000R 1220R 1300R 1450R 1600R 1800R 2000R 2400 ○685*850R 1000R 1150R 1220R 1300R 1450R 1600R 1800R 2000R 2400
Altura con horquilla bajada	●85
Altura del respaldo	●No ○1220mm 48in 1520mm 60in
Cubierta de accionamiento fuera del suelo	●35mm
Tipo de la rueda de carga	●Double
Material de la rueda de carga	●PU
Material de la rueda de conducción	●Rubber
Capacidad de la batería	●100Ah 7 Li-ion
Cargador	●24V-30A In
Indicador de la batería	●With hourmeter
Rodillo de entrada	●No
Ruedas de balanceo	●Yes and not customized
Código PIN	●No
Manipulador vertical trabajando	●Yes and not customized
Telemática	●No ○Yes and not customized
El estándar británico no puede caminar cuando está cargado	●No
Refrigeración	●Yes and not customized