

DISEÑO HIGIENIZABLE

- Sin cadenas de elevación
- Sin puntos de engrase
- Baterías de última generación
 - Sin emisiones
 - Carga permanente
- 100% inoxidable
- Siguiendo normas ISO y GMP
- Componentes electrónicos con protección IP ≥65



DISEÑO ERGONÓMICO

- Ligero y Manejable

ATEX, Protección contra atmosferas explosivas

MÍNIMO MANTENIMIENTO

SILENCIOSOS

ESTRUCTURAS COMPACTAS Y DURADERAS



HYGIENIC DESIGN

- Without lifting chains
- Without lubrication points
- Cutting edges batteries
 - Without emissions
 - Permanent charge
- 100% stainless steel
- Following ISO and GMP standards
- Electronic components with IP ≥65 protection

ERGONOMIC DESIGN

- Light and easy to handle

EX-PROOF, Protection against explosive atmospheres

MINIMUM MAINTENANCE

QUIET

COMPACT AND DURABLE STRUCTURES

HYGIENISCHES DESIGN

- ohne Hubketten
- keine Schmiernippel
- neuste Batterietechnologie
 - emissionfrei
 - Zwischenladung möglich
- 100% stainless steel
- Hergestellt Gemäss ISO-und GMP-Standards
- Elektronische Komponenten mit IP ≥65



ERGONOMISCHES DESIGN

- leicht und einfach zu bedienen

EX-PROOF, geschützt für explosive Umgebungen

GERINGER WARTUNGSaufWAND
LEISE

KOMPakte und LangleBige
KONSTRUKTION



DESIGN HYGIENIQUE

- Sans chaînes de levage
- Sans graisseurs
- Batteries de dernière génération
 - Sans émissions
 - Charge permanente
- 100% inoxydable
- Suivant les normes ISO et GMP
- Protection IP ≥65 pour les composants électriques

DESIGN ERGONOMIQUE

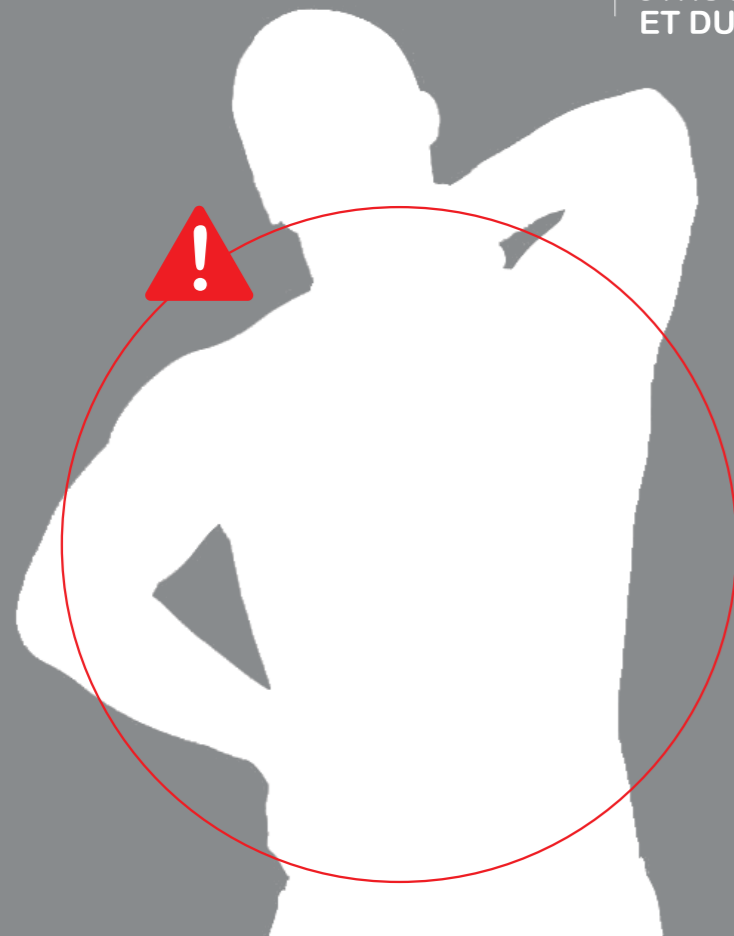
- Léger et facile à manipuler

EX-PROOF, Protection contre les atmosphères explosives

ENTRETIEN MINIMUM

SILENCIEUX

STRUCTURES COMPACTS ET DURABLES



RED DE DISTRIBUCIÓN
Consulte en nuestra
página web

COMMERCIAL
NETWORK
Visit our website

VERTRIEBSNETZ
Besuchen sie
unsere website

RÉSEAU DE DISTRIBUTION
Visitez notre site web

www.ulmainoxtruck.com



+ 5411 6091-9602
ventas@almatec.com.ar
www.almatec.com.ar

•SOLUCIONES HIGIENIZABLES PARA LA MANIPULACIÓN DE CARGAS EN SALAS BLANCAS

•HYGIENIC SOLUTIONS FOR LOAD HANDLING IN CLEAN ROOMS

•HYGIENISCHE LÖSUNGEN FÜR LOAD HANDLING IN REINRÄUMEN

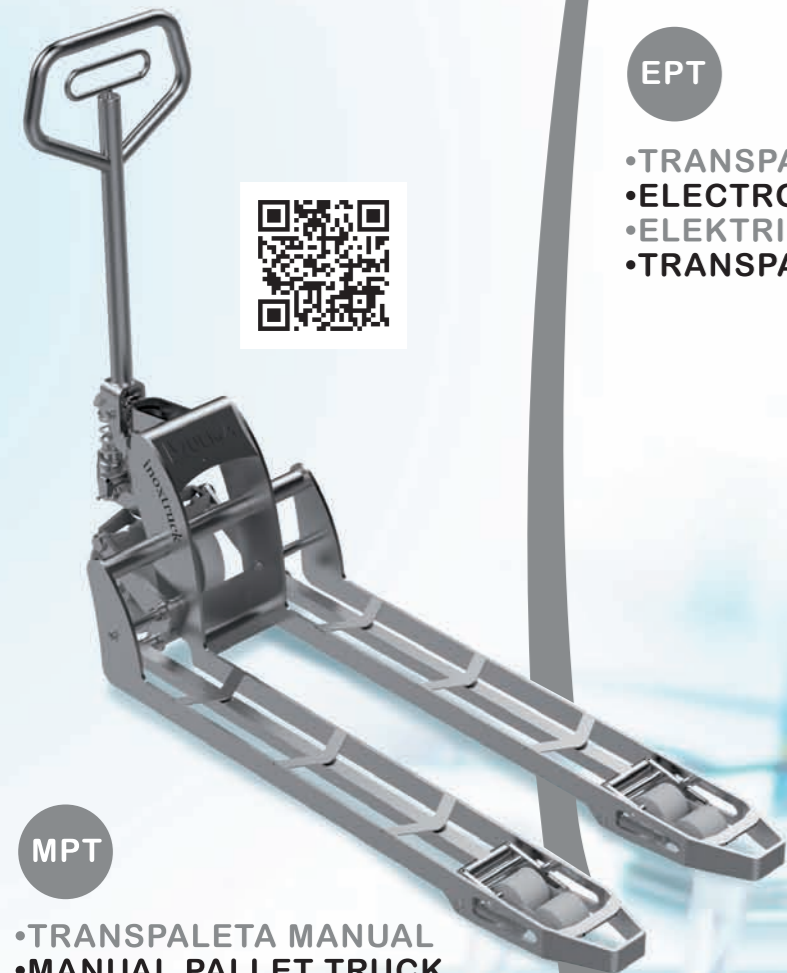
•SOLUTIONS HYGIENIQUES POUR LA MANIPULATION DE CHARGES EN SALLES BLANCHES

COSMETIC
PHARMACEUTIC
AERONAUTIC
MICROELECTRONIC
MEDICAL

LABS



- EQUIPOS DE TRANSPORTE
- TRANSPORTATION EQUIPMENT
- TRANSPORTEQUIPMENT
- MATERIELS DE TRANSPORT



EPT

- TRANSPALETA ELECTRÓNICA
- ELECTRONIC PALLET TRUCK
- ELEKTRISCHER HUBWAGEN
- TRANSPALETTE ELECTRIQUE

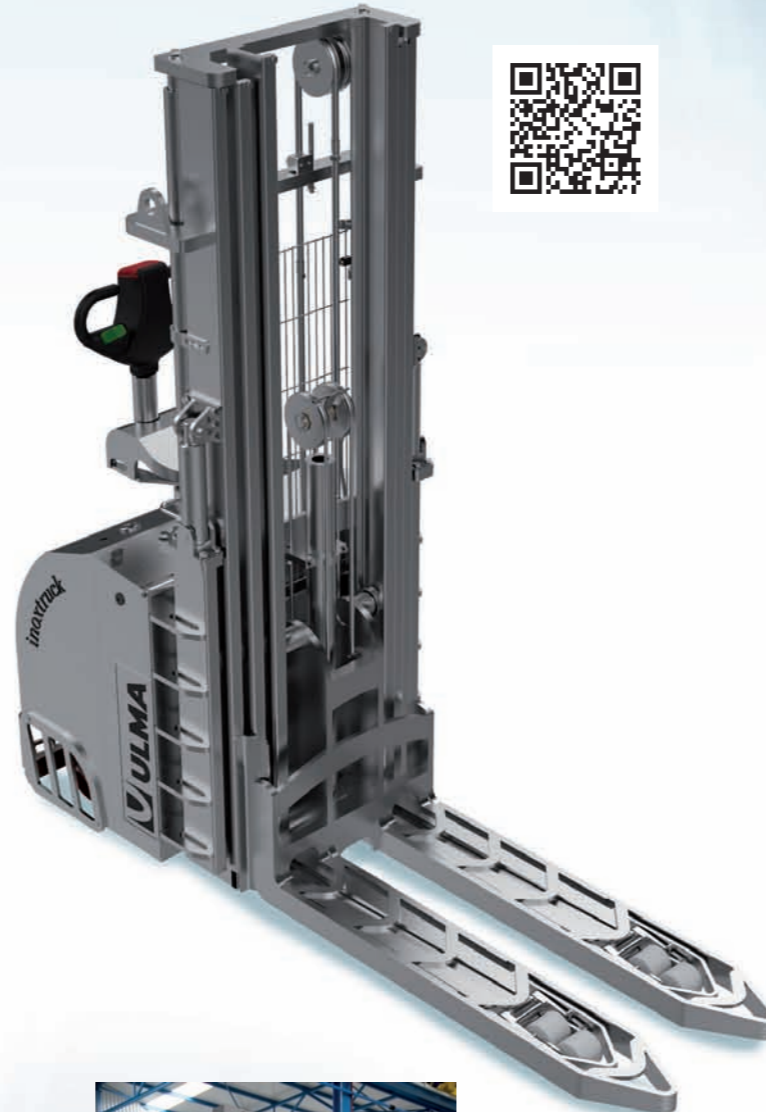


MPT

- TRANSPALETA MANUAL
- MANUAL PALLET TRUCK
- HANDHUBWAGEN
- TRANSPALETTE MANUAL

EPS

- APILADOR ELECTRÓNICO
- ELECTRONIC STACKER
- ELEKTRISCHER DEICHSELSTAPLER
- GERBEUR ELECTRIQUE



- EQUIPOS DE ELEVACIÓN
- LIFTING EQUIPMENT
- LIFTING EQUIPMENT
- MATERIELS DE LEVAGE

EMS 600

- APILADOR ELECTROMANUAL MAXI-LOAD
- ELECTROMANUAL STACKER MAXI-LOAD
- ELEKTROMANUELLER HANDSTAPLER MAXI-LOAD
- GERBEUR ELECTROMANUEL



MS EMS 250

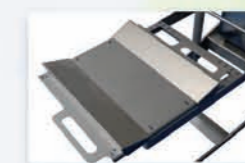
- APILADOR MANUAL ELECTROMANUAL MINI-LOAD
- MANUAL ELECTROMANUAL STACKER MINI-LOAD
- MANUELLER ELEKTROMANUELLER HANDSTAPLER MINI-LOAD
- GERBEUR MANUEL/ELECTROMANUEL



- Volteo frontal de bidones y bobinas
- Rolls and drums front tilting
- Rollen und Fasskippvorrichtung
- Basculeur de bidons et bobines



- Rotador de bobinas a 90°
- Rolls rotator 90°
- 90°-Rollen-drehvorrichtung
- Rotateur de bobines à 90°



- Mesa giratoria para manipulación
- Turntable for rolls handling
- Rollendrehteller
- Plateau tournant pour manipulation de bobines



- Manipulador de moldes
- Casts handling
- Ausleeren von Flüssigkeiten
- Manipulateur de moules



- Cambio corbatas
- Ties change
- Bandwechsel
- Réglages multiples



- Manipulador de bobinas, pincho fijo horizontal
- Rolls handling, horizontally fixed spike
- Horizontaler Dom für Rollentransport
- Manipulateur de bobines, éperon fixe horizontal

- EQUIPOS DE MANIPULACIÓN
- HANDLING EQUIPMENT
- HANDLING EQUIPMENT
- MATERIELS DE MANUTENTION



EXT

- MESA DE TRABAJO de elevación eléctrica
- Electric lifting WORKING TABLE
- Elektrischer ARBEITSTISCH
- TABLE DE TRAVAIL à élévation électrique

